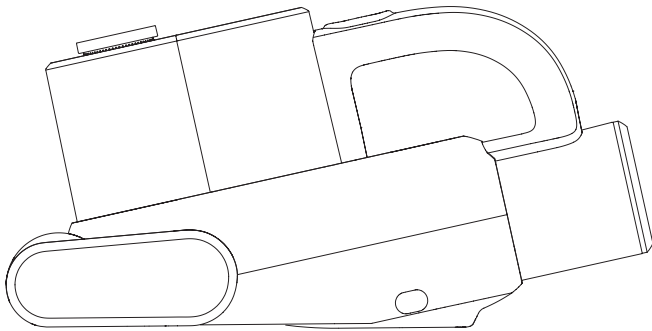


# JIMMY



## BD7 Pro

User Guide	Anti-mite Vacuum Cleaner
Instrukcja obsługi	Odkurzacz przeciw roztoczom
Bedienungsanleitung	Staubsauger
Manuel d'utilisation	Aspirateur anti-acariens
Manuale d'Uso	Aspiratore Anti-Acaro
Manual del usuario	Aspirador antiácaros
Руководство пользователя	Пылесос для удаления пылевых клещей



## Contents

English	2
Polski	10
Deutsch	19
Français	28
Italiano	37
Español	46
русский язык	55

# Cautions

This appliance can be used by children aged from 8 years and above and persons with reduced physical, sensory or mental capabilities or lack of experience and knowledge if they have been given supervision or instruction concerning use of the appliance in a safe way and understand the hazards involved. Cleaning and user maintenance shall not be made by children without supervision.

**WARNING:** For the purposes of recharging the battery, only use the detachable supply unit <ZD024M342060EU or ZD24W342060EU > provided with this appliance.

**WARNING:** Do not touch the rotating parts. Remove any items (hair, fluff etc.) that might block the brushes and wheels.

This appliance contains batteries that are only replaceable by skilled persons.

The appliance is only to be used with the power supply unit provided with the appliance.

Please read this instruction manual carefully before use, properly save and store it for future use.

The product design and spec in the manual may slightly vary from the actual product. Please take physical product shall prevail.

This product is an electric appliance. Do not let the product run alone without supervision.

If the product is long idled, turn off power, remove battery and store battery properly. Unplug the the power cord ply. Keep hands dry when unplugging the power plug to avoid electric shock.

Cut off power when machine is under cleaning, repairing or is not used.

Do not let the power cord pass through sharp objects, and avoid dragging the power cord to move the machine to avoid damaging the power cord.

Do not use product to pick up heating objects such as carbon and cigarette butts, sharp objects such as broken glass, corrosive liquids, flammable and explosive substances such as gasoline and alcohol, otherwise it may damage the product or cause fire, thus causing personal injury and other accidents.

Do not use this machine to pick up water or wet dust, and avoid the machine from being exposed to rain, water or being used in wet places (such as bathrooms, washrooms, laundry rooms, etc.) to avoid failure.

Avoid the product approaching heating appliances or being exposed to the sun to avoid fire.

Do not let children play with or operate the product to avoid accidents.

Avoid product running for a long time when the suction port is blocked to avoid damage.

The product is equipped with UV-C light. Do not view the bottom of the machine when the power is turned on to prevent UV rays from causing harm to human body.

Please do not let UV-C light shine on plants to avoid damaging them. Do not concentrate UV-C light in one place for continuous use, which may cause damage to the cleaned objects.

Do not sit on the product to avoid damage.

Do not remove brushroll when machine is powered on or running to avoid damage.

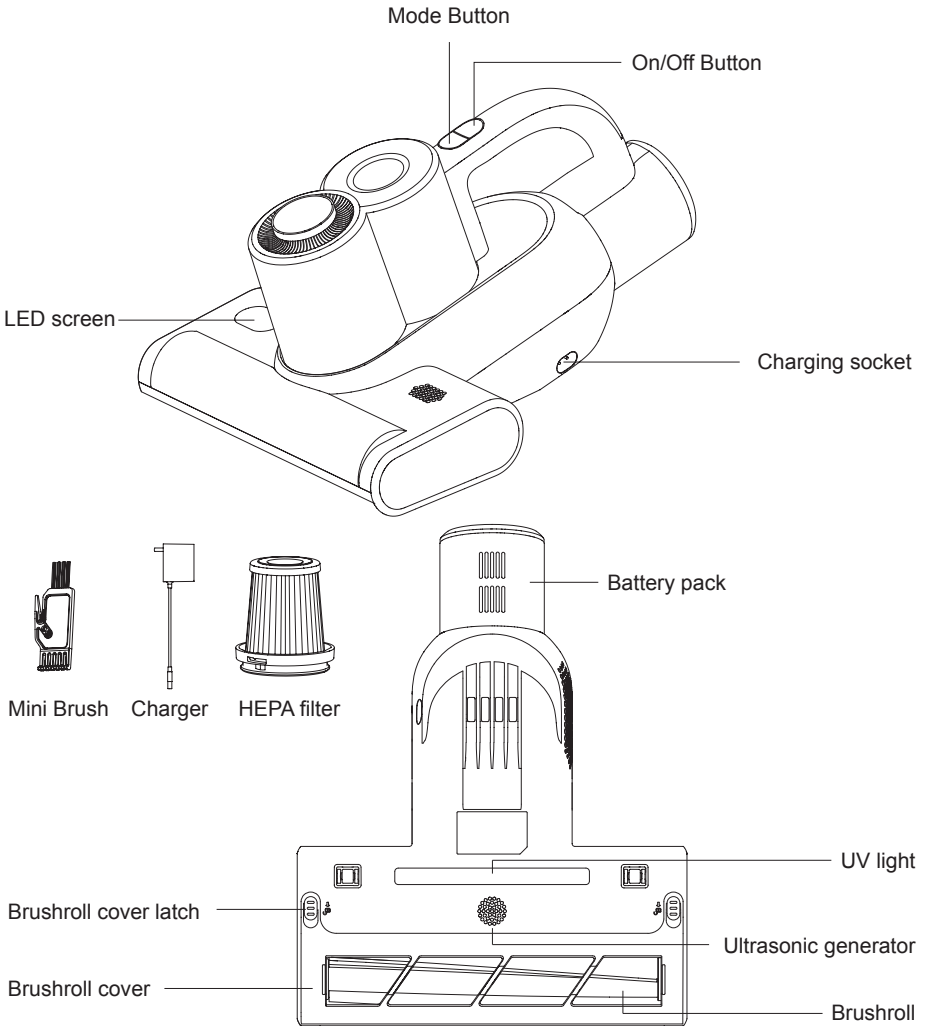
When storing the machine for a long time, ensure that the battery is fully charged before storage and charge the machine at least every three months.

Use a dry cloth to clean the machine. Liquids like gasoline, alcohol, lacquer thinner will cause crack or colour fading and cannot be used.

Discarded machine contains batteries. They should be recycled safely. Do not discard them randomly.

## Products Installation

### Parts Name

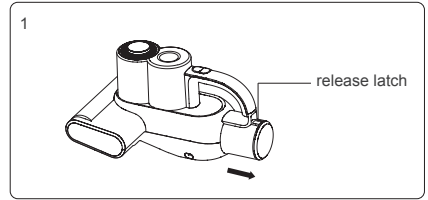


# Packing List

Anti-mite vacuum cleaner	Adapter	Battery pack	Cleaning brush	HEPA filter	User manual
1	1	1	1	1	1

## Battery pack removal and assembly

Press and hold the release latch of the battery pack, and take out the battery pack in the direction indicated by the arrow. Assemble battery pack into mainbody in opposite sequence. (Figure 1)



## Charging

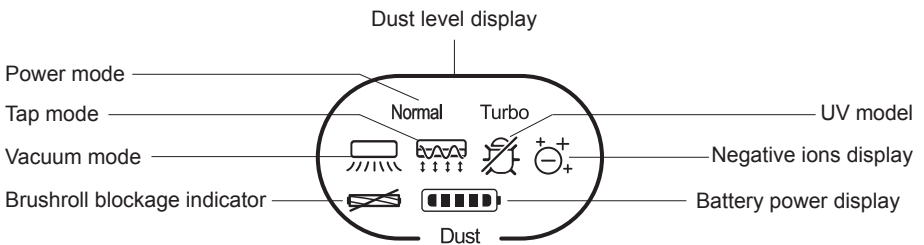
Note:

1. When using this product for the first time, the battery power of the vacuum cleaner may not be full. Need to use charger to fully charge the battery before using.
2. When using the anti-mite vacuum cleaner for the first three times, please charge up to 12 hour each time.

When the power of the vacuum cleaner is insufficient, please charge the vacuum cleaner in time; When the voltage is too low, in order to protect the battery, it will automatically power off, and the vacuum cleaner must be charged at this time. Plug the adapter plug into the AC power socket to start charging. The LED screen of the display screen is "red" when the product is charging.

When the power display icon on LED screen turns to "white", the vacuum cleaner has been fully charged. Please pull the plug out of the AC socket in time.

## Use of the Product



## Function description

### Vacuum+Tap+UV Mode

After power on, the anti-mite vacuum cleaner starts with Vacuum +Tap +UV mode by default, product power is in normal mode, the corresponding indicator light will be on, and the machine will start vacuuming function, brushroll tapping function, the UV-C light dust mite-removal function and the negative ion function; Press the mode button to switch to turbo mode.

### Vacuum+UV mode

When product is in Vacuum+Tap+UV mode, keep pressing mode button for 3 seconds to change to Vacuum+UV mode. Corresponding indicator will be one and product will start vacuuming, UV-C light dust removal and negative ions function. Press mode button in this status, product will switch to Turbo mode.

### Dust level display

When the cleaned surface is in a clean state, the dust level bar is blue. When the cleaned surface is slightly dirty, the dust level bar is orange. When it is in a dirty state, the dust concentration bar is red. As the dust level decreases, the dust level bar slowly changes from red to orange to blue.

### Battery power display

The battery power display is in the form of light band, which is divided into five grids, each representing 20% of the power; When the power is 100% during the discharge process, the five indicator lights are cold white, and the corresponding indicator lights are off for every 20% of the power consumption. When the power is 10% left, the indicator lights are red to remind charging; During the charging process, the red light will light up and flash when the power is  $\leq 10\%$ , and the cell will turn into a cold white light and start flashing when the power is greater than 10%; When the power reaches 20%, the next grid light will turn on cold white with flashing. When the power reaches 40%, the next grid light will jump to the next grid light after every 20% of the power is fully charged. When battery power is full, the five grids are fully filled with cold white light.

### Brushroll blockage indicator

This indicator flashes when the brushroll is blocked.

## Cleaning and maintenance

### Note:

1. HEPA filter is available for sale at JIMMY distributor.
2. It is recommended to clean the dust cup in time after each use. When there is too much dust to cause HEPA blockage, it needs to be cleaned in time or replaced if necessary.

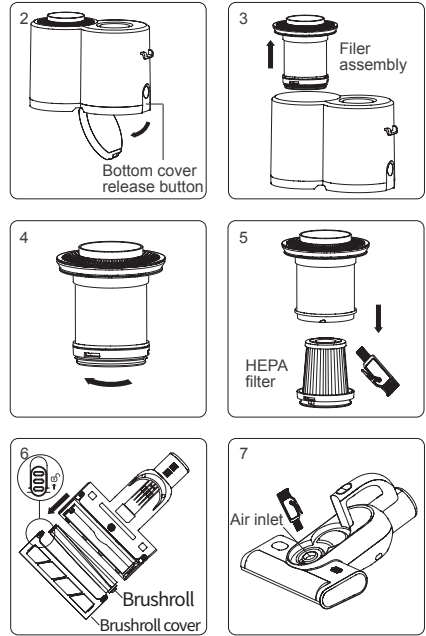
### Cleaning of dust cup

Turn off the product, remove the dust cup according to the instruction on the dust cup; Align the dust cup with the garbage can, press the bottom cover release button, open the bottom cover, and pour out the garbage. Hold the dust cup with one hand and pull out the filter assembly with

the other hand. (Figures 2, 3)

## HEPA filter cleaning

Turn HEPA bottom cover clockwise; Take out the HEPA assembly downward, tap the HEPA assembly downward to clean the dust, or use a brush to clean the dust and other debris on the HEPA assembly. After cleaning the dust cup and HEPA assembly, put the HEPA into the filter assembly and then rotate it anticlockwise to fix it. After the "click" sound is heard when rotating, and the HEPA is assembled in place without loosening.(Figures 4, 5)



Note:

1. Do not miss HEPA filter!
2. If too much dust is accumulated in the dust cup, clean the dust cup and filter assembly with water, and wipe them with dry cloth. Pay attention that HEPA filter need to be washed as less as possible. Clean the dust and foreign matters on HEPA filter by tapping, and ensure that the dust cup and filter assembly are completely dry before installation.

## Brushroll cleaning and assembly

Note:

When cleaning the brushroll, be sure to disconnect the power supply to prevent the brushroll from starting by mistake and cause human injury.

Turn off the machine, push the brushroll cover latch. Turn it from the closed state to the open state, and then remove brushroll cover and take out brushroll. Clean brushroll with cleaning brush. (Fig.6) After cleaning the brushroll, install the brushroll and brushroll cover back to mainbody in turn, and lock the brushroll latch.

## Dust sensor cleaning

Dust sensor is installed inside of air inlet. Use mini brush to clean inner wall of air inlet to avoid too much dust accumulating on dust sensor and cause abnormal display of dust level.(Figures 7)

## Maintenance and Storage

Please clean dust cup and filter after each use for further use. It is recommended to replace a filter after 30-50 hours of working time(depending on specific situation) for better use.

Any paper, lead glass, plastic will greatly affect the effect of UV light. Please wipe and clean the UV tube regularly for better use.

Do Not touch the UV tube as dirt will affect UV light effect.



Put the machine in cool and dry place if the machine is to be idled. Do Not leave it in direct sunlight or humid environment.

## Trouble Shooting

Please check the following trouble points before go to the maintenance department.

Problems	Possible Reasons	Solution
Product does not turn on	Battery pack not properly assembled	Reassemble battery pack
	Battery pack has no power	Charge the product
	On/off switch is not pressed down	Press down on/off switch
Weak suction	Air inlet blocked	Clean air inlet
	HEPA blocked	Clean dust cup and HEPA
	Cyclone blocked	Clean cyclone
UV light does not work	Machine tilt and micro switch left cleaning surface	Machine tilting degree cannot exceed 30 degree
	UV light defect	Contact after service to replace UV light
Machine stop working suddenly	Dust cup full	Stop using the product and clean blockage and use the machine after 2 hours
	Machine air inlet blocked	
	HEPA blocked	
Brushroll stop working suddenly	Brushroll entangled	Take out brushroll, clean it and re-assemble
	Belt loose or broken	Contact after service to replace belt
No sufficient working time after charging	Battery not fully charged	Fully charge battery according to instruction manual
	Battery aged	Purchase and replace battery

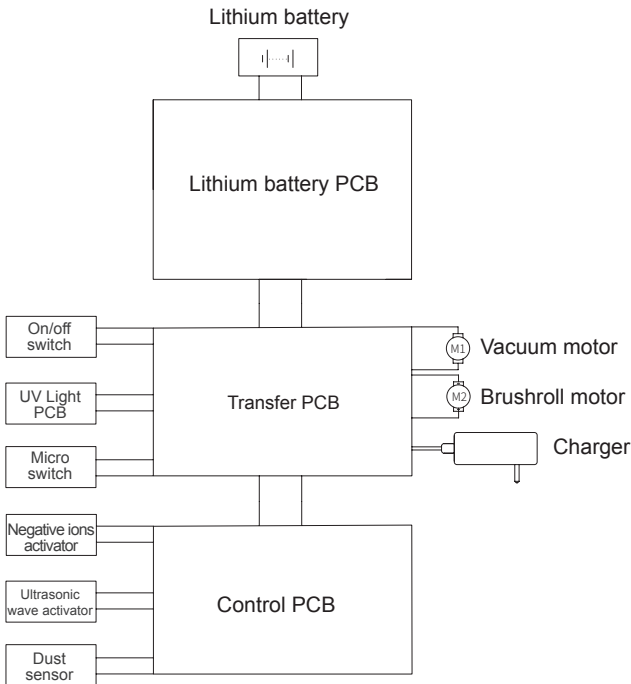
Note: If there are other faults, special tools must be used, please contact after sales service for guidance.

# Product Specifications

## Technical Parameter

Model No	BD7 Pro
Rated voltage	28.8V $\overline{---}$
Rated power	250W
Charger rated input	100-240V~ 50-60Hz 0.8A
Charger rated output	34.2V $\overline{---}$ 600mA
Battery capacity	2000mAh
Charge time	3-4h

## Circuit Diagram



# Manufacturer Information

Manufacturer	Kingclean Electric Co., Ltd
Address	No.1 Xiangyang Road, Suzhou New District, Jiangsu Province 215009,China

## Disposal

The machine, accessories and packaging should be sorted for environmental-friendly recycling.



Do not dispose of the machine into household waste!

Only for EC countries: According to the European Guideline 2012/19/EU, machine that are no longer usable, and according to the European Guideline 2006/66/EC, defective or used battery packs/batteries, must be collected separately and disposed of in an environmentally correct manner.

Subject to change without notice.

## Battery packs/batteries:

Integrated batteries may only be removed for disposal by qualified personnel.

Opening the housing shell can damage or destroy the machine.

Do not dispose of battery packs/batteries into household waste, fire or water. Battery packs/batteries should, if possible, be discharged, collected, recycled or disposed of in an environmental-friendly manner.

## Warranty Information

This product enjoys one year warranty from the date of purchase.

Excluded from the guarantee is normal wear, commercial use, alterations to the appliance as purchased, cleaning activities, consequences of improper use or damage by the purchaser or a third person, damage that can be attributed to external circumstances.



## Środki ostrożności

Prosimy o dokładne zapoznanie się z niniejszą instrukcją przed użyciem i właściwe przechowywanie jej w celu wykorzystania w przyszłości.

Wygląd produktu i jego specyfikacja w instrukcji może nieznacznie różnić się od rzeczywistego urządzenia. Istotny jest produkt fizyczny.

Ten produkt jest urządzeniem elektrycznym. Nie wolno dopuszczać, aby produkt pracował sam bez nadzoru.

Jeśli produkt znajduje się długo w trybie czuwania, należy wyłączyć zasilanie, wyjąć akumulator i przechowywać go w odpowiedni sposób. Odłącz przewód zasilający, aby uniknąć porażenia prądem.

Odłącz zasilanie, gdy urządzenie jest czyszczone, naprawiane lub nie jest używane.

Nie pozwól, aby przewód zasilający przechodził przez ostre przedmioty i unikaj przeciągania przewodu zasilającego w celu przemieszczania urządzenia, aby uniknąć uszkodzenia przewodu.

Nie należy używać produktu do odkurzania rozgrzanych przedmiotów, takich jak węgiel i niedopałki papierosów, ostrych przedmiotów, takich jak rozbite szkło, żrących cieczy, łatwopalnych i wybuchowych substancji, takich jak benzyna i alkohol. W przeciwnym razie może to spowodować uszkodzenie produktu lub wywołanie pożaru, a tym samym obrażenia ciała i inne wypadki.

Nie należy używać tego urządzenia do odkurzania wody lub mokrych zanieczyszczeń, a także unikać wystawiania urządzenia na działanie deszczu, wody lub używania go w wilgotnych miejscach (takich jak łazienki, umywalnie, pralnie itp.), aby uniknąć awarii.

Należy unikać zbliżania produktu do urządzeń grzewczych lub wystawiania go na działanie promieni słonecznych, aby uniknąć pożaru.

Nie należy pozwalać dzieciom na zabawę lub obsługę produktu, aby uniknąć wypadków.

Należy unikać długiej pracy produktu, gdy otwór zasysający jest zablokowany, aby uniknąć uszkodzenia.

Produkt jest wyposażony w lampę UV-C. Nie należy patrzeć na spód urządzenia, gdy zasilanie jest włączone, aby promienie UV nie spowodowały obrażeń ciała.

Należy pamiętać, aby oświetlenie UV-C nie świeciło na rośliny, aby ich nie uszkodzić. Nie należy koncentrować oświetlenia UV-C w jednym miejscu podczas użytkowania, ponieważ może to spowodować uszkodzenie czyszczonych przedmiotów.

Nie należy siadać na produkcie, aby uniknąć jego uszkodzenia.

Nie zdejmuj szczotki, gdy urządzenie jest włączone lub gdy jest w trakcie pracy, aby uniknąć uszkodzeń.

W przypadku przechowywania urządzenia przez dłuższy czas należy upewnić się, że akumulator jest w pełni naładowany przed przechowywaniem oraz ładować urządzenie przynajmniej co trzy miesiące.

Do czyszczenia urządzenia należy używać suchej szmatki. Nie należy używać płynów takich

jak benzyna, alkohol, rozcieńczalnik do lakieru, ponieważ spowodują one pęknięcia lub wyblaknięcie koloru.

Urządzenie zawiera akumulator. Należy go bezpiecznie poddać recyklingowi. Nie wyrzucać urządzenia przypadkowo.

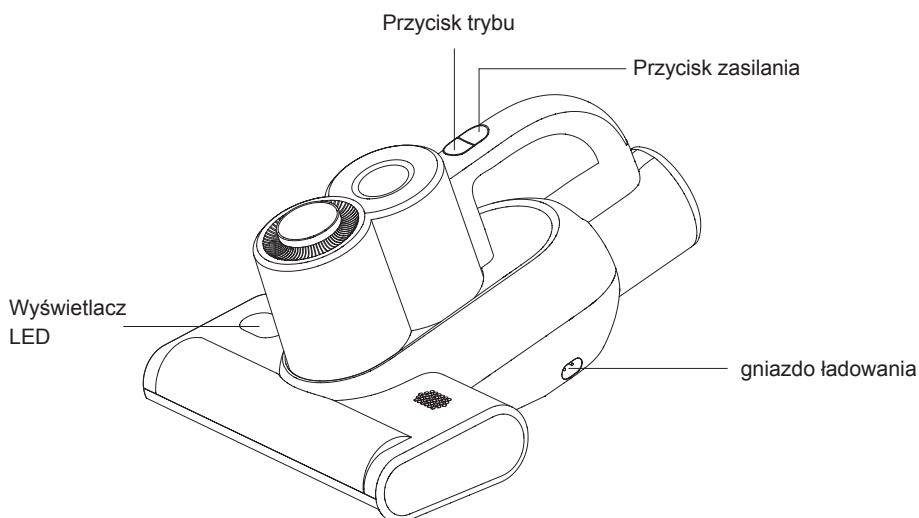
Jeśli wystąpi uszkodzenie kabla zasilającego, aby uniknąć niebezpieczeństwa, należy go wymienić lub oddać do naprawy w autoryzowanym serwisie.

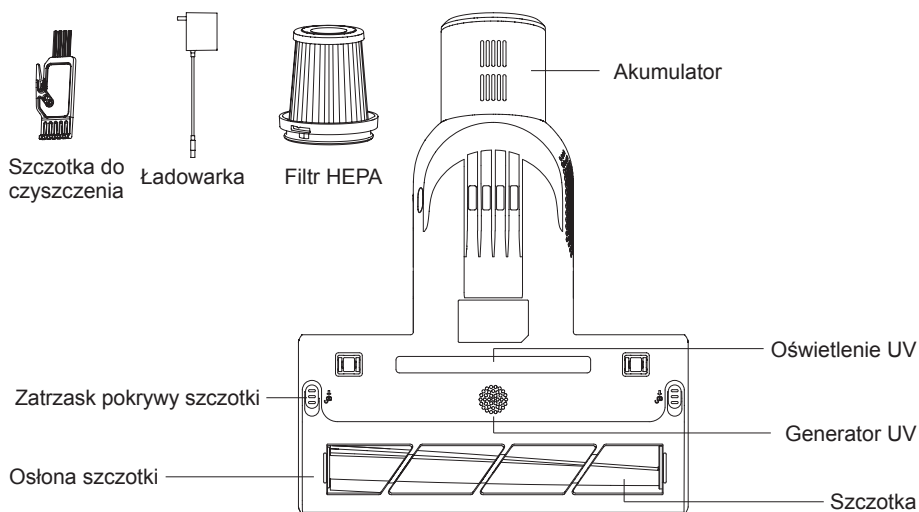
Urządzenie może być używane przez dzieci w wieku od 8 lat wzwyż oraz osoby o ograniczonych możliwościach fizycznych, sensorycznych lub umysłowych lub osoby nieposiadające doświadczenia i wiedzy, jeżeli otrzymały one nadzór lub instrukcję dotyczącą bezpiecznego używania urządzenia i rozumieją związane z tym zagrożenia.

Urządzenie może być używane wyłącznie z dostarczonym zasilaczem.

## Montaż produktu

### Opis produktu



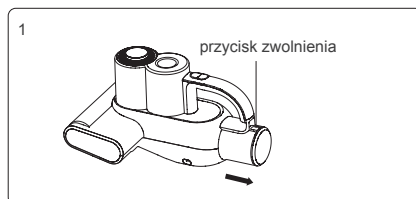


## Zawartość zestawu

Odkurzacz przeciw roztoczom	Adapter	Akumulator	Szczotka do czyszczenia	Filtr HEPA	Instrukcja obsługi
1	1	1	1	1	1

## Demontaż i montaż akumulatora

Naciśnij i przytrzymaj zatrzask zwalniający akumulator, a następnie wyjmij akumulator w kierunku wskazanym przez strzałkę. Zamontuj akumulator w korpusie głównym w odwrotnej kolejności. (Rys.1)



## Ładowanie produktu

Uwaga:

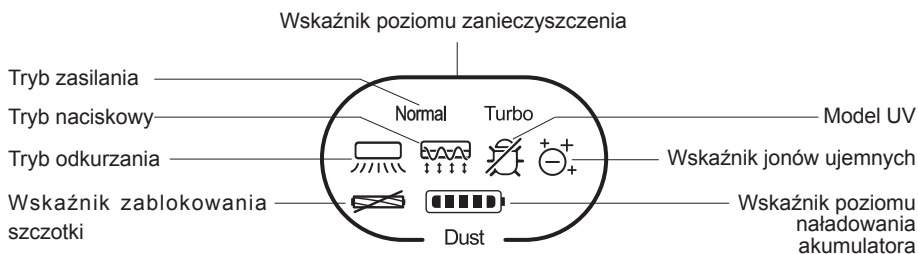
1. Kiedy używasz tego produktu po raz pierwszy, akumulator odkurzacza może nie być w pełni naładowany. Należy użyć ładowarki, aby w pełni naładować akumulator przed użyciem.
2. Używając odkurzacza przez pierwsze trzy razy, należy naładować akumulator do 12 godzin za każdym razem.

Jeśli moc odkurzacza jest niewystarczająca, należy naładować odkurzacz w odpowiednim czasie. Jeśli napięcie jest zbyt niskie, w celu ochrony akumulatora, odkurzacz automatycznie się wyłączy. Podłącz wtyczkę adaptera do gniazda zasilania AC, aby rozpocząć ładowanie.

Wskaźnik LED wyświetlacza będzie świecił na czerwono, gdy produkt będzie się ładował.

Jeśli wskaźnik zasilania na wyświetlaczu LED zmieni kolor na biały, oznacza to, że odkurzacz został w pełni naładowany. Należy w porę wyciągnąć wtyczkę z gniazdka AC.

## Prawidłowa obsługa produktu



## Opis funkcji

### Tryb Vacuum+Tap+UV

Po włączeniu zasilania, odkurzacz uruchomi tryb Vacuum +Tap +UV domyślnie. Moc produktu jest ustawiona na tryb normalny, odpowiedni wskaźnik będzie się świecił, a urządzenie rozpocznie funkcję odkurzania, usuwania roztoczy za pomocą UV-C i funkcję jonów ujemnych.

### Tryb Vacuum+UV

Jeśli produkt znajduje się w trybie Vacuum+Tap+UV, przytrzymaj przycisk trybu przez 3 sekundy, aby zmienić tryb na Vacuum+UV. Odpowiedni wskaźnik zaświeci się, a produkt rozpocznie odkurzanie, usuwanie kurzu za pomocą funkcji UV-C oraz funkcję jonów ujemnych. Po naciśnięciu przycisku trybu w tym trybie, produkt przełączy się na tryb Turbo.

### Wskaźnik poziomu zanieczyszczenia

Jeśli czyszczona powierzchnia jest już czysta, wskaźnik poziomu zanieczyszczenia jest niebieski. Gdy oczyszczona powierzchnia jest lekko brudna, pasek poziomu kurzu jest pomarańczowy. Jeśli powierzchnia jest dalej zabrudzona, wskaźnik jest czerwony. W miarę zmniejszania się poziomu zanieczyszczeń wskaźnik powoli zmienia się z czerwonego na niebieski.

### Wskaźnik poziomu naładowania akumulatora

Wskaźnik poziomu naładowania akumulatora jest podzielony na pięć części, z których każda reprezentuje 20% mocy. Jeśli moc wynosi 100% podczas procesu rozładowania, pięć ikon świeci na biało, a odpowiednie ikony są wyłączone dla każdego 20% zużycia mocy. Jeśli pozostało 10% mocy, ikony są czerwone, aby przypomnieć o ładowaniu. Podczas procesu ładowania czerwony wskaźnik zaświeci się i będzie migać, gdy poziom naładowania będzie wynosił  $\leq 10\%$ . Ikona będzie migać na biało, gdy moc będzie większa niż 10%. Gdy poziom

osiągnie 20%, następną ikoną będzie migać na biało. Gdy poziom osiągnie 40%, ikoną będzie migać po każdych następnych 20%. Jeśli poziom naładowania akumulatora jest pełny, pięć ikon będzie świecić na biało.

#### Wskaźnik zablokowania szczotki

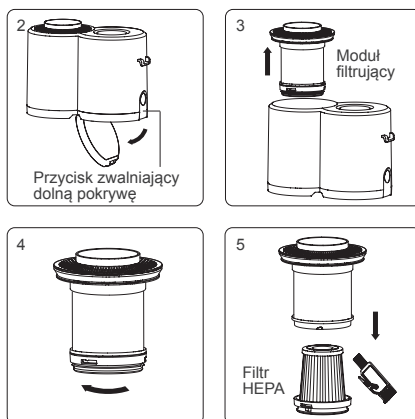
Ten wskaźnik miga, gdy wałek szczotki jest zablokowany.

## Czyszczenie i konserwacja

#### Uwaga:

1. Filtr HEPA jest dostępny w sprzedaży u dystrybutora JIMMY.

2. Wskazane jest czyszczenie pojemnika na kurz po każdym użyciu. W przypadku zbyt dużej ilości zanieczyszczeń powodujących blokadę filtra HEPA, należy go wyczyścić lub wymienić, jeśli jest to konieczne.



### Czyszczenie pojemnika na kurz

Wyłącz produkt, wyjmij pojemnik na kurz zgodnie z instrukcją na pojemniku. Ustaw pojemnik na kurz nad koszem na odpady, naciśnij przycisk zwalniający pokrywę dolną, otwórz pokrywę dolną i wysyp pozostałości. Przytrzymaj pojemnik na kurz jedną ręką i wyciągnij moduł filtrujący drugą ręką. (Rys. 2 i 3)

### Czyszczenie filtra HEPA

Obróć dolną pokrywę HEPA zgodnie z ruchem wskazówek zegara. Wyjmij i naciśnij moduł HEPA od dołu, aby oczyścić kurz, lub użyj szczotki, aby oczyścić zanieczyszczenia na module HEPA. Po oczyszczeniu pojemnika na kurz i modułu HEPA, włóż filtr HEPA do modułu filtrującego, a następnie obróć go w kierunku przeciwnym do ruchu wskazówek zegara, aby go zamocować. Jeżeli podczas obracania słychać dźwięk "kliknięcia", oznacza to, że filtr HEPA jest zamontowany prawidłowo. (Rys. 4 i Rys. 5)

#### Uwaga:

1. Podczas montażu nie należy pomijać filtra HEPA!

2. Jeśli w pojemniku gromadzi się zbyt dużo kurzu, oplucz pojemnik i moduł filtrujący wodą, a następnie wytrzyj je suchą ściereczką. Filtr HEPA należy myć jak najrzadziej. Wyczyść zanieczyszczenia na filtrze HEPA, naciskając go, a następnie upewnij się, że pojemnik na kurz i moduł filtrujący są całkowicie suche przed montażem.

### Czyszczenie i montaż szczotki

#### Uwaga:

Podczas czyszczenia szczotki należy pamiętać o odłączeniu zasilania, aby zapobiec przypadkowemu uruchomieniu szczotki i spowodowaniu obrażeń ciała.

Wyłącz urządzenie, naciśnij zatrzask pokrywy szczotki. Przekręć ją ze stanu zamkniętego



do otwartego, a następnie zdejmij pokrywę szczotki i wyjmij szczotkę. Wyczyść szczotkę za pomocą szczoteczki czyszczącej. (Rys.6) Po wyczyszczeniu szczotki zamontuj po kolei wałek, pokrywę szczotki z powrotem do korpusu i zablokuj zatrzask szczotki.



### Czyszczenie czujnika kurzu

Czujnik kurzu jest zamontowany wewnątrz otworu wlotowego powietrza. Używaj specjalnej szczoteczki do czyszczenia wewnętrznych ścianek wlotu powietrza, aby uniknąć gromadzenia się zbyt dużej ilości kurzu na czujniku kurzu i spowodowania nieprawidłowego wyświetlania poziomu kurzu. (Rys. 7)

## Konserwacja i przechowywanie

Po każdym użyciu należy wyczyścić pojemnik na kurz i filtr HEPA. Wskazane jest, aby wymienić filtr po 30-50 godzinach pracy (w zależności od sytuacji).

Każdy papier, szkło, plastik będzie miał duży wpływ na efekt oświetlenia UV. Kurz lub plama na pokrywie lampy UV wpłynie na efekt oświetlenia UV. Należy regularnie wycierać i czyścić pokrywę lampy UV.

Nie należy dotykać pokrywy lampy UV, ponieważ zabrudzenia wpływają na efekt działania lampy UV.

Jeśli urządzenie ma być nieużywane, należy umieścić je w chłodnym i suchym miejscu. Nie należy pozostawiać go w bezpośrednim świetle słonecznym lub wilgotnym otoczeniu.

## Rozwiązywanie problemów

Przed skontaktowaniem się z serwisem należy sprawdzić następujące punkty usterek.

Problem	Możliwe przyczyny	Rozwiązanie
Produkt się nie uruchamia	Nieprawidłowo zamontowany akumulator	Ponowny montaż akumulatora
	Akumulator nie ma zasilania	Naładuj produkt
	Przycisk zasilania nie jest wciśnięty.	Naciśnij przycisk zasilania.
Słabe zasysanie	Zatkany wlot powietrza	Wyczyść wlot powietrza
	Zablokowany filtr HEPA	Wyczyść pojemnik na kurz i filtr HEPA
	Moduł cyklonu zablokowany	Wyczyść moduł cyklonu

Problem	Możliwe przyczyny	Rozwiązanie
Lampa UV nie działa	Zbyt mocne nachylenie urządzenia, zablokowanie lewej powierzchni czyszczącej	Stożek nachylenia urządzenia nie może przekraczać 30 stopni
	Uszkodzenie spowodowane oświetleniem UV	Skontaktuj się z serwisem w celu wymiany lampy UV
Urządzenie nagle zatrzymało pracę	Pojemnik na kurz jest pełny	Zakończ użytkowanie produktu i usuń blokadę, a następnie użyj urządzenia po 2 godzinach.
	Zablokowany wlot powietrza urządzenia	
	Zablokowany filtr HEPA	
Nagle zatrzymanie pracy szczotki	Zablokowana szczotka	Wymij szczotkę, wyczyść ją i zamontuj ponownie.
	Poluzowany lub uszkodzony pasek	Skontaktuj się z serwisem w celu wymiany paska
Nieodpowiedni czas pracy po naładowaniu	Akumulator nie jest w pełni naładowany	Należy w pełni naładować akumulator zgodnie z instrukcją obsługi
	Akumulator utracił żywotność	Należy wymienić akumulator na nowy.

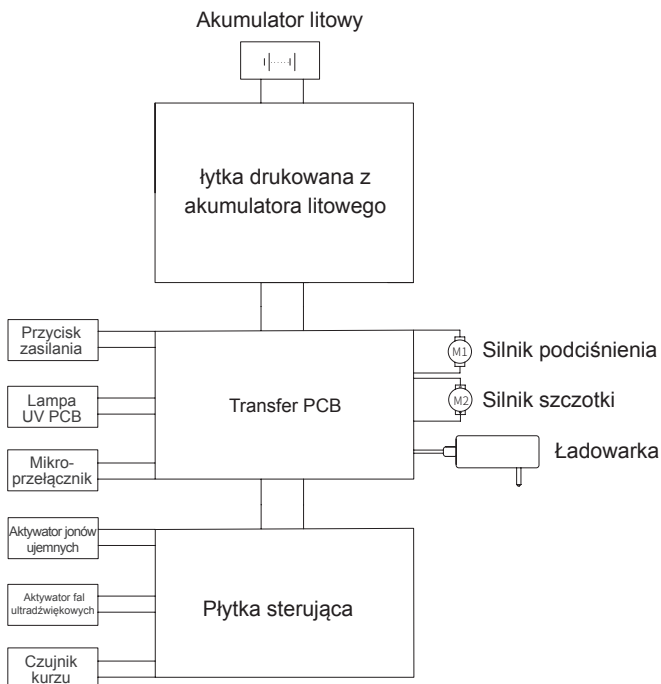
Uwaga: W przypadku innych usterek prosimy o kontakt z autoryzowanym serwisem w celu uzyskania informacji.

## Specyfikacja produktu

### Dane techniczne

Model	BD7 Pro
Napięcie znamionowe	28.8V $\pm$
Moc znamionowa	250W
Wejście znamionowe ładowarki	100-240V~ 50-60Hz 0.8A
Moc znamionowa ładowarki	34.2V $\pm$ 600mA
Pojemność akumulatora	2000mAh
Czas ładowania	3-4h

## Schemat obwodu



## Informacje o produkcji

Producent	Kingclean Electric Co., Ltd
Adres	No.1 Xiangyang Road, Suzhou New District, prowincja Jiangsu 215009, China

## Prawidłowa utylizacja

Urządzenie, akcesoria i opakowanie powinny być poddane segregacji w celu przyjaznego dla środowiska recyklingu.



Nie wolno wyrzucać urządzenia razem z odpadami domowymi.

Wyłącznie dla krajów Unii Europejskiej: Zgodnie z dyrektywą 2012/19/UE urządzenie, które nie nadaje się już do użytku, oraz zgodnie z dyrektywą 2006/66/WE uszkodzone lub zużyte zestawy baterii/akumulatorów należy poddać segregacji i utylizacji w sposób przyjazny dla środowiska.

## Informacje dotyczące akumulatora

Akumulatory mogą być odłączane w celu utylizacji wyłącznie przez wykwalifikowane osoby. Demontaż obudowy może spowodować uszkodzenie lub zniszczenie urządzenia.

Nie wolno wyrzucać akumulatorów/baterii do odpadów domowych, ognia lub wody. Pakiety baterii/akumulatorów należy w miarę możliwości rozładowywać, poddawać recyklingowi lub utylizować w sposób przyjazny dla środowiska.

Zastrzega się możliwość wprowadzania zmian bez wcześniejszego powiadomienia.

## Ochrona środowiska

Zużyty sprzęt elektroniczny oznakowany zgodnie z dyrektywą Unii Europejskiej, nie może być umieszczany łącznie z innymi odpadami komunalnymi. Podlega on selektywnej zbiórce i recyklingowi w wyznaczonych punktach. Zapewniając jego prawidłowe usuwanie, zapobiegasz potencjalnym, negatywnym konsekwencjom dla środowiska naturalnego i zdrowia ludzkiego. System zbierania zużytego sprzętu zgodny jest z lokalnie obowiązującymi przepisami ochrony środowiska dotyczącymi usuwania odpadów. Szczegółowe informacje na ten temat można uzyskać w urzędzie miejskim, zakładzie oczyszczania lub sklepie, w którym produkt został zakupiony.

Produkt spełnia wymagania dyrektyw tzw. Nowego Podejścia Unii Europejskiej (UE), dotyczących zagadnień związanych z bezpieczeństwem użytkownika, ochroną zdrowia i ochroną środowiska, określających zagrożenia, które powinny zostać wykryte i wyeliminowane.

Niniejszy dokument jest tłumaczeniem oryginalnej instrukcji obsługi, stworzonej przez producenta.

Urządzenie wyposażone jest w akumulator, który z uwagi na swoją fizyczną i chemiczną budowę starzeje się z biegiem czasu i użytkowania. Producent określa maksymalny czas pracy urządzenia w warunkach laboratoryjnych, gdzie występują optymalne warunki pracy dla urządzenia, a sam akumulator jest nowy i w pełni naładowany. Czas pracy w rzeczywistości może się różnić od deklarowanego w ofercie i nie jest to wada urządzenia, a cecha produktu.

Szczegółowe informacje o warunkach gwarancji dystrybutora / producenta dostępne na stronie internetowej <https://serwis.innpro.pl/gwarancja>

W celu najdłuższego i bezpiecznego możliwego użytkowania produktu należy go regularnie konserwować we własnym zakresie lub przez wyspecjalizowane punkty serwisowe. W przypadku braku informacji o koniecznych akcjach konserwacyjnych cyklicznych lub serwisowych w instrukcji obsługi należy regularnie, minimum raz na tydzień oceniać odmienną stan fizycznego produktu od fizycznie nowego produktu. W przypadku wykrycia lub stwierdzenia jakiegokolwiek odmienności należy pilnie powiadomić o tym fakcie sprzedawcę. Brak poprawnej konserwacji i reakcji w chwili wykrycia stanu odmienności i powiadomienia sprzedawcy może doprowadzić do trwałego uszkodzenia produktu, mienia lub zdrowia za co producent i gwarant nie będą ponosić żadnej odpowiedzialności.



## Wichtige Hinweise

Bevor Sie das Produkt verwenden, lesen Sie bitte diese Anleitung sorgfältig durch und bewahren Sie sie für zukünftige Referenz auf.

In der Gebrauchsanweisung kann es kleine Unterschiede zwischen Produktdesign- und Spezifikationsdaten und physischen Objekten geben. Bitte beziehen Sie sich auf das physische Objekt.

Dieses Produkt ist ein Elektrogerät. Lassen Sie das Produkt nicht ohne Aufsicht alleine laufen.

Wenn das Produkt lange im auf ist, bitte schalten Sie den Strom aus, entfernen Sie die Batterie und lagern Sie die Batterie ordnungsgemäß. Ziehen Sie das kabel ab. Bitte Halten Sie die Hände trocken, wenn Sie den Stecker abziehen, um einen Stromschlag zu vermeiden.

Schalten Sie den Strom aus, wenn die Maschine gereinigt, repariert oder nicht benutzt wird.

Lassen Sie das Netzkabel nicht durch scharfe Gegenstände passieren und vermeiden Sie es, mit Kabel um die Maschine zu bewegen, um das Kabel nicht zu beschädigen.

Bitte verwenden Sie das Produkt nicht zum Einatmen heißer Gegenstände wie Kohlenstoff, Zigarettenstummel, scharfe Gegenstände wie Glasscherben, korrosive Flüssigkeiten, Benzin, Alkohol und andere brennbare und explosive Gegenstände, sonst kann das Produkt beschädigt werden oder Feuer verursachen, was zu Personenschäden und anderen Unfällen führen kann.

Bitte verwenden Sie diese Maschine nicht, Wasser oder nassen Staub aufzunehmen und zu vermeiden, nass zu werden, Wasseraufnahme oder in nassen Situationen (wie Badezimmer, Waschküchen usw.), um Ausfälle zu vermeiden.

Vermeiden Sie Produkte in der Nähe von Heizgeräten oder Exposition, um Feuer zu vermeiden.

Lassen Sie Kinder nicht mit Produkten spielen oder bedienen, um Unfälle zu vermeiden.

Vermeiden Sie das Produkt lange laufen zu lassen, wenn der Saug einlass blockiert ist, um Schäden zu vermeiden.

Das Produkt ist mit UV Licht ausgestattet. Sehen Sie den Boden der Maschine nicht, wenn der Strom eingeschaltet ist, um zu verhindern, dass UV-Strahlen dem menschlichen Körper Schaden zufügen.

Bitte lassen Sie keine ultraviolettstrahlung auf Pflanzen scheinen, um Pflanzen nicht zu beschädigen. Bitte konzentrieren Sie ultraviolettstrahlung nicht an einem Ort für den Dauereinsatz, was zu Schäden am Reinigungsobjekt führen kann.

Bitte setzen Sie sich nicht auf dieses Produkt, um eine Beschädigung der Maschine zu vermeiden.

Entfernen Sie die Bürstenbaugruppe nicht, während die Maschine unter Spannung steht oder läuft, um Schäden zu vermeiden.

Wenn diese Maschine lange ohne Verwendung gelagert ist, stellen Sie bitte sicher, dass die Batterie mindestens alle drei Monate vollständig aufgeladen und entladen ist.

Bitte verwenden Sie bei der Reinigung des Staubsaugers ein trockenes Tuch und kein Benzin, Alkohol, Bananenwasser usw zu verwenden, da sonst die Schale reißt oder verblasst. Die verlassene Maschine enthält Batterien, die sicher recycelt werden sollten. Bitte entsorgen

Sie die Batterie nicht beliebig.

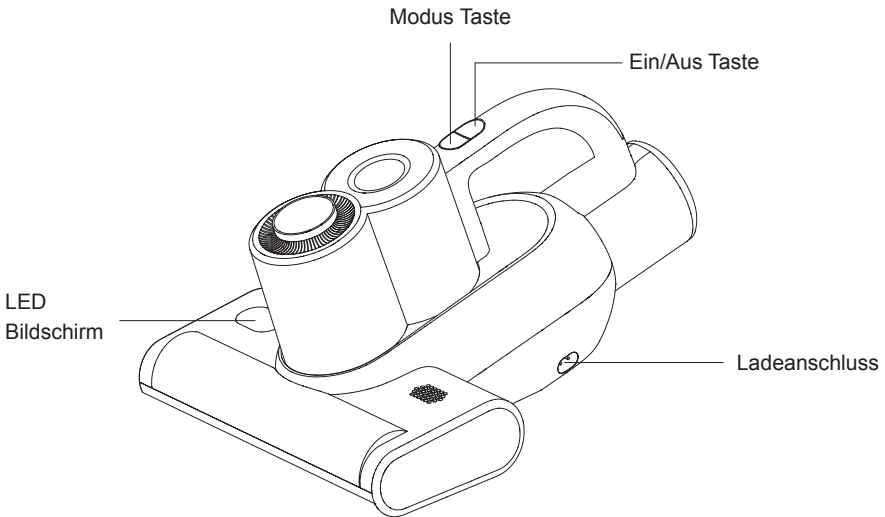
Wenn das Kabel beschädigt ist, um Gefahren zu vermeiden, muss es von einem Hersteller, seiner Reparaturabteilung oder einer ähnlichen Abteilung ersetzt und repariert werden.

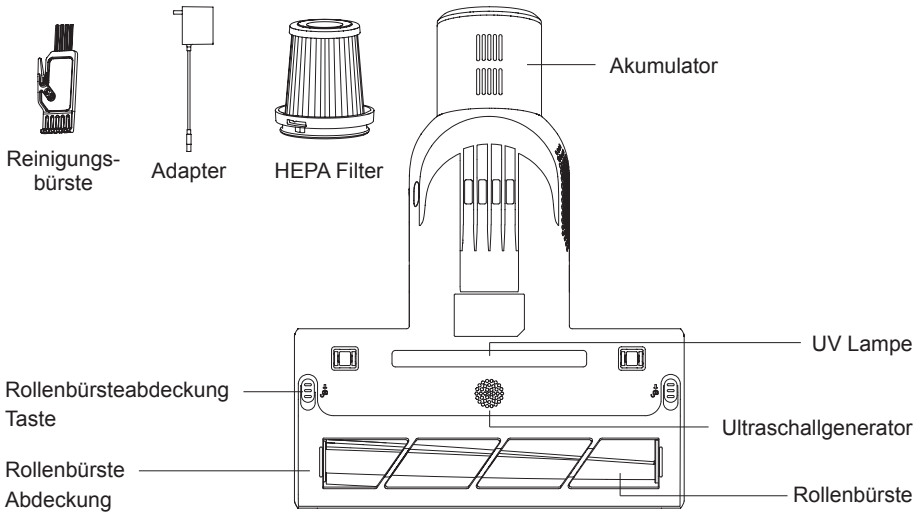
Kinder ab 8 Jahren sowie Personen mit körperlicher, sensorischer oder geistiger Beeinträchtigung oder mangelnder Erfahrung und Wissen müssen der Überwachung oder Anleitung für die sichere Verwendung der Geräte unterliegen und die mit der Verwendung des Produkts verbundenen Risiken verstehen.

Dieses Gerät kann nur mit dem ursprünglichen Netzteil verwendet werden.

## Produktinstallation

Teilname



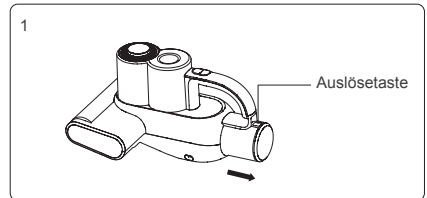


## Packliste

Milbenentfernungsauger	Adapter	Batterie Packet	Reinigungsbürste	HEPA Filter	Bedienungsanleitung
1	1	1	1	1	1

## Batterie-Packet Installation

Halten Sie den Akkupack gedrückt, um das Schloss zu lösen und den Batterie-packet in der angegebener Richtung zu entfernen, andernfalls können Sie die Batterie in das Gehäuse wickeln. (Abbildung 1)



## Aufladen

### Hinweise

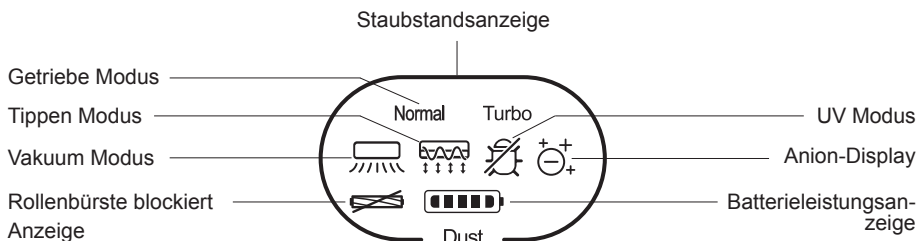
1. Wenn Sie dieses Produkt zum ersten Mal verwenden, ist die Staubsaugerbatterie möglicherweise nicht voll. Sie müssen einen Adapter verwenden um die Maschine aufzuladen, bei vollständiger Ladung kann es verwendet werden.
2. Wenn Sie den Milbenentfernungsauger zum erste dreimal verwenden, stellen Sie bitte sicher, dass die Ladezeit 12 Stunden erreicht.

Wenn der Staubsauger nicht mehr mit Strom versorgt wird, laden Sie den Staubsauger bitte rechtzeitig auf; wenn die Spannung zu niedrig ist, um die Batterie zu schützen, der Strom wird

automatisch abgeschaltet und der Staubsauger muss aufgeladen werden. Stecken Sie den Adapterstecker in die Netzsteckdose, um mit dem Laden zu beginnen. Zu diesem Zeitpunkt ist der Anzeigebereich "rot", was darauf hinweist, dass der Staubsauger zur Milbenentfernung aufgeladen wird.

Wenn das Display-Symbol weiß wird, ist der Milbenentfernungsstaubsauger vollständig aufgeladen. Bitte ziehen Sie den Stecker rechtzeitig von der Steckdose ab.

## Produkt Anwendungen



## Funktion Beschreibung

### Vakuum+Tippen+UV Modus

Nach dem Einschalten schaltet der Milbenentfernungsstaubsauger standardmäßig den Modus vakuum+Tippen+UV Modus ein. Der entsprechende Indikator wird beleuchtet und die Maschine startet mit der vakuum, Tippen und Ultraviolett milbenentfernungsfunktionen, drücken Sie die Modustaste in diesem Status, das Produkt wechselt in den Turbo-Modus.

### Vakuum+UV Modus

Wenn sich das Produkt im Vakuum+Tippen+UV-Modus befindet, drücken Sie die Modustaste 3 Sekunden lang, um in den Vakuum+UV-Modus zu wechseln. Der entsprechende Indikator wird einer sein und das Produkt beginnt zu saugen, UV Modus und Anion funktionieren. Drücken Sie die Modustaste in diesem Status, das Produkt wechselt in den Turbo-Modus.

### Staubstandsanzeige

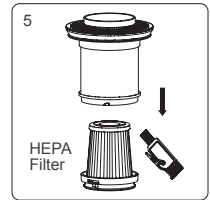
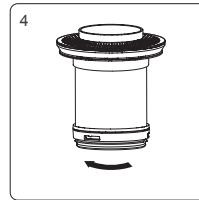
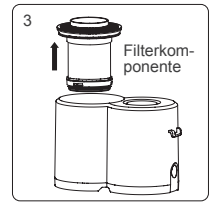
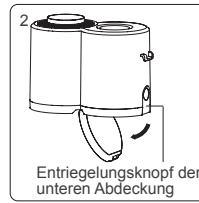
Wenn sich die gereinigte Oberfläche in einem sauberen Zustand befindet, ist der Staubstand blau. Wenn die gereinigte Oberfläche leicht verschmutzt ist, ist der Staubpegelbalken orange. Wenn es sich in einem schmutzigen Zustand befindet, ist der Staubkonzentration rot. Wenn der Staubstand abnimmt, der Staubpegelbalken wechselt langsam von rot zu orange zu blau.

### Batterieleistungsanzeige

Die Batterieleistungsanzeige ist in Form eines Lichtbandes, das in fünf Netze unterteilt ist, die jeweils 20% der Leistung ausmachen; Wenn die Leistung während des Entladevorgangs 100% beträgt, sind die fünf Kontrollleuchten weiß, und die entsprechenden Kontrollleuchten sind für jeweils 20% des Stromverbrauchs ausgeschaltet. Wenn die Leistung noch 10% beträgt, sind



die Kontrollleuchten rot, um an das Aufladen zu erinnern; Während des Ladevorgangs leuchtet das rote Licht auf und blinkt, wenn die Stromversorgung  $\leq 10\%$  beträgt, und die Zelle verwandelt sich in ein weißes Licht und beginnt zu blinken, wenn die Leistung größer als  $10\%$  beträgt; Wenn die Leistung  $20\%$  erreicht, leuchtet Wenn die Leistung  $40\%$  erreicht, springt die nächste Gitterleuchte zur nächsten Netzleuchte, nachdem alle  $20\%$  der Leistung vollständig aufgeladen sind. Wenn die Batterie voll ist, sind die fünf Netze vollständig mit weißem Licht gefüllt.



### Fehleranzeige

Diese Anzeigeleuchte blinkt, wenn die Rollenbürste blockiert ist.

## Reinigung und

### Hinweise:

1. Haipa wird bei Staubsaugerverkäufern JIMMY verkauft;
2. Es wird empfohlen, den Staubbecher rechtzeitig nach jedem Gebrauch zu reinigen; wenn zu viel Staubansammlung in der Seapa blockiert ist, muss er gereinigt werden, und er kann bei Bedarf ersetzt werden.

### Staubbecher Reinigung

Schalten Sie die Stromversorgung der Maschine aus, entfernen Sie den Staubbecher gemäß den Anweisungen, richten Sie den Staubbecher auf den Mülleimer, drücken Sie den Entriegelungsknopf der unteren Abdeckung, öffnen Sie die untere Abdeckung und gießen Sie den Müll aus. Halten Sie den Staubbecher in einer Hand und ziehen Sie den Filter in der anderen Hand heraus. (Abbildung 2, Abbildung 3)

### HEPA -Reinigung

Drehen Sie die untere Abdeckung der HEPA im Uhrzeigersinn; entfernen Sie die HEPA-Baugruppe nach unten, schlagen Sie die HEPA-Baugruppe mit der Hand nach unten um den Staub zu reinigen, oder andere Ablagerungen auf der HEPA-Baugruppe mit einer Bürste. (Abbildung 4, Abbildung 5) Nachdem der Staubbecher und die HEPA-Komponenten gereinigt wurden, legen Sie HEPA in die Filterelementbaugruppe, drehen Sie ihn und fixieren Sie ihn gegen den Uhrzeigersinn. Nachdem Sie beim Drehen das "Klick"-Geräusch gehört haben, und der Happa wird ohne Lösen zusammengebaut.

### Hinweise:

1. Vergessen Sie nicht HEPA zu installieren!
2. Wenn zu viel Staub im Staubbecher ansammelt, können Sie Wasser verwenden, um den Staubbecher und die Filterbaugruppe zu reinigen und mit dem Tuch zu trocknen. Achten Sie darauf, die Anzahl der Reinigungen

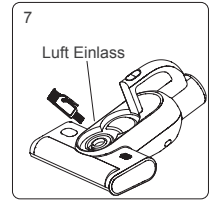
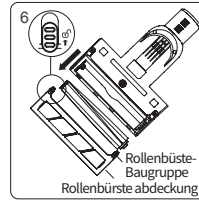
der HEPA-Gruppe zu minimieren. Reinigen Sie den Staub des HEPA-Filters durch und stellen Sie sicher, dass der Staubbecher und die Filterbaugruppe vor der Installation vollständig trocken sind.

## Rollenbürste Reinigung und Installation

### Hinweise:

Bei der Reinigung der Rollenbürste ist es wichtig sicherzustellen, dass der Strom aus ist, um zu vermeiden, dass die Rollenbürste versehentlich beginnt und menschliche Verletzungen verursacht.

Schalten Sie die Maschine aus, ab und drücken Sie die Rollenbürste abdeckungsverriegelung. Drehen Sie es vom geschlossenen Zustand in den offenen Zustand, entfernen Sie dann die Rollenbürste abdeckung und nehmen Sie die Rollenbürste heraus. Reinigen Sie die Rollenbürste mit Reinigungsbürste. (Abb.6) Nach dem Reinigen der Rollenbürste und die Rollenbürste abdeckung nacheinander wieder am Hauptkörper einbauen und verriegeln Sie die Rollenbürsteverriegelung.



## Staubsensorreinigung

Der Staubsensor ist im Inneren des Lufteinlasses installiert. Verwenden Sie eine Minibürste, um die Innenwand des Lufteinlasses zu reinigen, um zu vermeiden, dass sich zu viel Staub auf dem Staubsensor ansammelt und eine abnormale Anzeige des Staubstands verursacht. ( Abb.7)

## Tägliche Wartung und Lagerung

Bitte reinigen Sie den Staubbecher und den HEPA-Filter nach jedem Gebrauch für die weitere Verwendung. Es wird empfohlen, einen Filter nach 30-50 Stunden Arbeitszeit (je nach spezifischer Situation) für eine bessere Verwendung zu ersetzen.

Jedes Papier, Bleiglas, Kunststoff wirkt sich stark auf die Wirkung von UV-Licht aus. Staub oder Flecken auf der UV-Lichtabdeckung beeinflussen die Wirkung von UV-Licht. Bitte wischen und reinigen Sie die UV-Lichtabdeckung regelmäßig, um besser zu verwenden.

Berühren Sie die Abdeckung der UV-Lampe nicht mit dem Finger, da der Fleck das Eindringen von ultraviolettem Licht beeinflusst.

Wenn Sie die Maschine schon lange nicht mehr benutzt haben, bewahren Sie die Maschine bitte an einem kühlen und trockenen Ort auf und niemals in einer direkten Sonneneinstrahlung oder feuchten Umgebung.

# Fehlersuche

Bitte überprüfen Sie die folgenden Punkte, bevor Sie die Reparaturabteilung beauftragen.

Fehler	Mögliche Gründen	Lösungen
Motor funktioniert nicht	Batterie-Packet ist nicht installiert	Installieren Sie die Batterie
	Batterie ist leer	Produkt aufladen
	Ein/Aus Schalter ist nicht gedrückt	Ein/Aus Schalter drücken
Weniger Saugkraft	Einlass blockiert	Einlass reinigen
	HEPA blockiert	Staubbecher und HEPA reinigen
	Zyklon Blockiert	Zyklon Reinigen
UV-lampe funktioniert nicht	Maschine-neigung verursacht,- dass der Ultraviolettschalter die Oberfläche der Maschine verlässt	Maschine-neigung überschreitet 30 Grad nicht
	UV Lampe defekt	Kundendienst zu kontaktieren und UV Lampe zu wechseln
Maschine funktioniert plötzlich nicht	Staubbecher voll	Bitte hören Sie auf zu verwenden, bereinigen Sie die Blockade und setzen Sie sie zwei Stunden lang aus, bevor Sie sie verwenden
	Einlass der Maschine blockiert	
	HEPA blockiert	
Rollenbürste funktioniert plötzlich nicht mehr.	Rollenbürste umwickelt	Rollenbürste ausnehmen und wieder installieren nach der Reinigung
	Belt ist locker oder gebrochen	Kundendienst kontaktieren und Belt wechseln
wenige Nutzungszeit nach dem Aufladen	Nicht voll aufgeladen	Folgen Sie die Ladeanweisungen, um die Batterie voll zu laden
	Batteriealterung	Die neue Batterie ersetzen

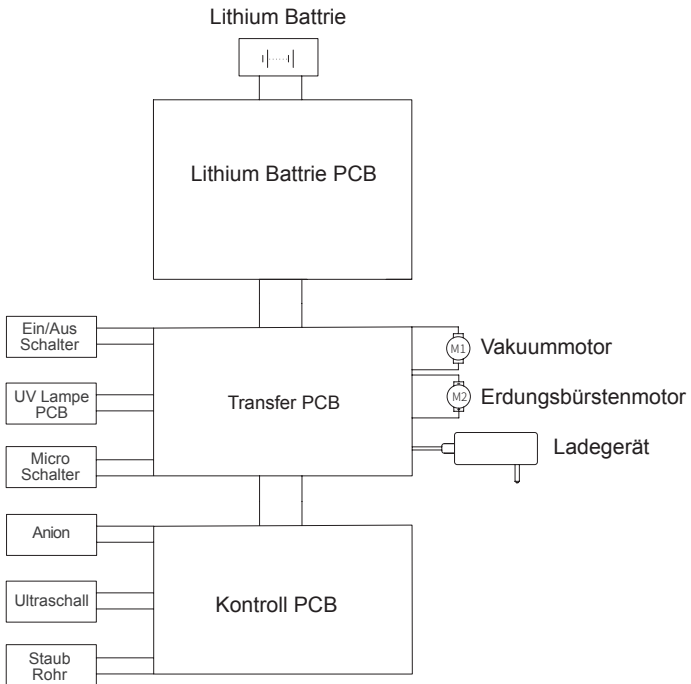
Hinweise: Wenn es einen anderen Fehler gibt, sind Spezialwerkzeuge erforderlich, müssen sie von Fachleuten des Herstellers seiner Wartungsabteilung oder einer ähnlichen Abteilung repariert werden.

# Produktspezifikationen

## Technische Parameter

Modell Nr	BD7 Pro
Nennspannung	28.8V $\overline{\text{---}}$
Nennleistung	250W
Adaptiereingang	100-240V $\sim$ 50-60Hz 0.8A
Adapter Ausgangsleitung	34.2V $\overline{\text{---}}$ 600mA
Batterie-Kapazität	2000mAh
Ladezeit	3-4h

## Schaltplan



## Info des Herstellers

Hersteller	Lexy Elektro GmbH
Anschrift	Xiangyang-Straße 1, Suzhou-Neustadtteil, Jiangsu-Provinz, VR China, 215009

## Entsorgung

Maschinen, Zubehör und Verpackungen sollten umweltgerecht zurückgewonnen werden.



Werfen Sie die Maschine nicht in den Hausmüll!

Nur für die europäischen Länder: Maschinen, die gemäß der Richtlinie 2012/19/EU nicht mehr verwendbar sind, die defekten oder verbrauchten Akkupacke/Akkus gemäß der Richtlinie 2006/66/EG müssen getrennt auf umweltgerechte Weise gesammelt und entsorgt werden.

## Akkupack/Akku

Der eingebaute Akku sollte nur von Fachleuten entfernt und entsorgt werden

Gehäuse zu öffnen kann die Maschine beschädigen. Werfen Sie Akkupack/Akku nicht in den Hausmüll, in das Feuer oder Wasser. Akkupack/Akku sollte möglichst umweltgerecht entladen, gesammelt, zurückgewonnen oder entsorgt werden.

Ohne Vorankündigung können die Regeln geändert werden.

## Garantie

Für dieses Produkt gilt eine einjährige Garantie ab Kaufdatum.

Ausgeschlossen sind normale Abnutzung, gewerbliche Nutzung, Änderungen an Geräten nach dem Kauf, Beschädigung wegen Reinigungstätigkeiten und unsachgemäßer Verwendung, vom Käufer oder Dritten verursachte Schäden, Schäden, die auf die äußere Umgebung zurückzuführen sind.



## Précautions à prendre

Cet appareil peut être utilisé par des enfants à partir de 8 ans et par des personnes aux capacités physiques, sensorielles ou mentales réduites, ou manquant d'expérience et de connaissances, s'ils ont reçu une surveillance ou des instructions concernant l'utilisation de l'appareil en toute sécurité et s'ils comprennent les risques encourus. Le nettoyage et l'entretien par l'utilisateur ne doivent pas être effectués par des enfants sans surveillance.

Avertissement: pour charger la batterie, utilisez uniquement le bloc d'alimentation amovible < ZD024M342060EU ou ZD24W42060EU > fourni avec cet appareil.

Avertissement: Ne touchez pas les parties tournantes. Enlevez tout ce qui pourrait obstruer les brosses et les roues (cheveux, peluches, etc.).

L'appareil contient des batteries qui ne peuvent être remplacées que par un technicien.

L'appareil ne peut être utilisé qu'avec l'unité d'alimentation fournie avec cet appareil.

Veuillez lire attentivement ce manuel d'instructions avant de l'utiliser et le conserver correctement pour une utilisation ultérieure.

La conception et les spécifications du produit figurant dans le manuel peuvent varier légèrement par rapport au produit réel, mais c'est le produit physique qui prévaut.

Ce produit est un appareil électrique. Ne laissez pas le produit fonctionner seul sans surveillance.

Si l'appareil reste longtemps inutilisé, coupez l'alimentation, retirez la batterie et rangez-la correctement. Débranchez le cordon d'alimentation et gardez les mains sèches lorsque vous débranchez la fiche d'alimentation pour éviter tout choc électrique.

Coupez le courant lorsque la machine est en cours de nettoyage, de réparation ou n'est pas utilisée.

Ne laissez pas le cordon d'alimentation passer à travers des objets pointus, et évitez de tirer le cordon d'alimentation pour déplacer la machine afin d'éviter d'endommager le cordon d'alimentation.

N'utilisez pas le produit pour ramasser des objets chauffants tels que du charbon et des mégots de cigarettes, des objets pointus tels que du verre cassé, des liquides corrosifs, des substances inflammables et explosives telles que de l'essence et de l'alcool, sous peine d'endommager le produit ou de provoquer un incendie, ce qui pourrait entraîner des blessures et d'autres accidents.

N'utilisez pas cette machine pour ramasser de l'eau ou de la poussière humide, et évitez d'exposer la machine à la pluie, à l'eau ou de l'utiliser dans des endroits humides (comme les salles de bain, les toilettes, les buanderies, etc.) pour éviter toute défaillance.

Évitez que le produit ne s'approche des appareils de chauffage ou ne soit exposé au soleil pour éviter tout incendie.

Ne laissez pas les enfants jouer avec le produit ou le faire fonctionner pour éviter les accidents.

Évitez de faire fonctionner le produit pendant une longue période lorsque l'orifice d'aspiration est bloqué pour éviter tout dommage.

Le produit est équipé d'une lampe UV-C. Ne regardez pas la partie inférieure de la machine lorsque celle-ci est sous tension afin d'éviter que les rayons UV ne nuisent au corps humain.

Veillez ne pas laisser la lumière UV-C briller sur les plantes pour éviter de les endommager. Ne concentrez pas la lumière UV-C en un seul endroit pour une utilisation continue, ce qui pourrait endommager les objets nettoyés.

Ne vous asseyez pas sur le produit pour éviter de l'endommager.

Ne retirez pas la brosse lorsque la machine est sous tension ou en marche pour éviter tout dommage.

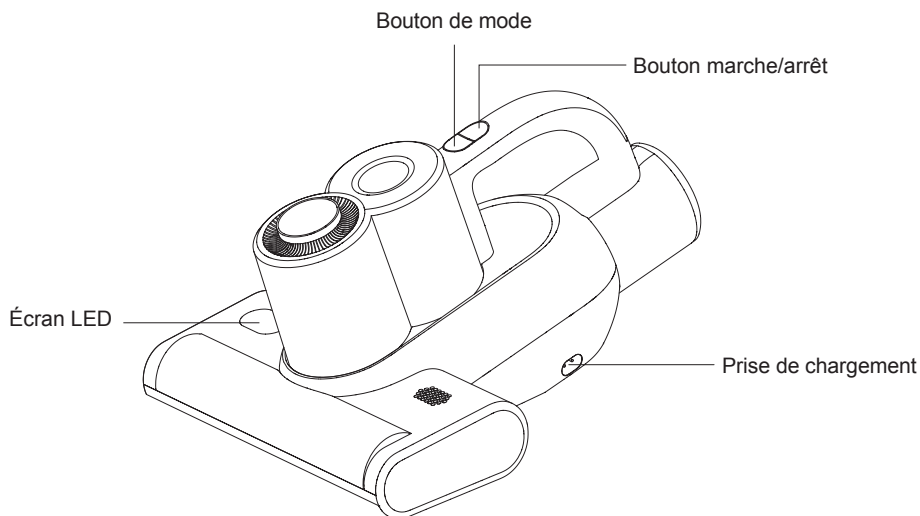
En cas de stockage prolongé de la machine, assurez-vous que la batterie est entièrement chargée avant le stockage et chargez la machine au moins tous les trois mois.

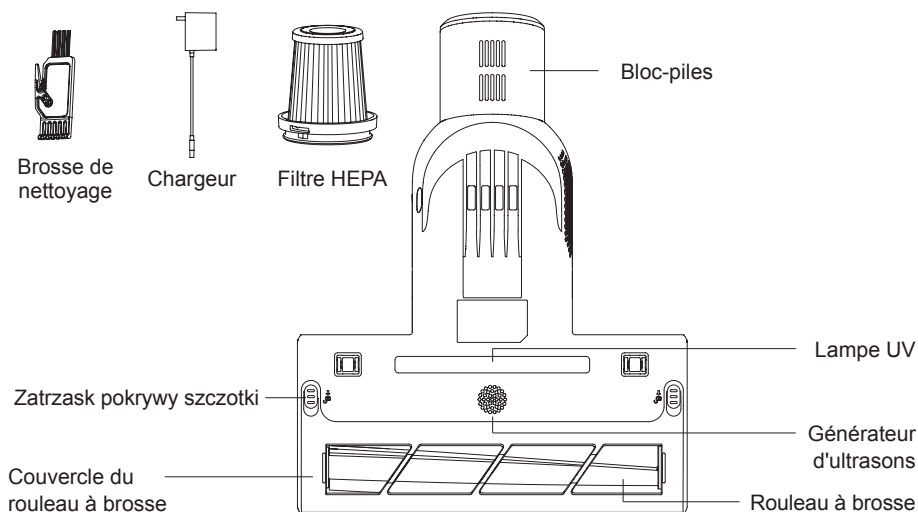
Utilisez un chiffon sec pour nettoyer la machine. Les liquides tels que l'essence, l'alcool ou le diluant pour laque peuvent provoquer des fissures ou une décoloration et ne doivent pas être utilisés.

La machine mise au rebut contient des piles. Elles doivent être recyclées en toute sécurité. Ne les jetez pas au hasard.

## Assemblage du produit

### Nom des pièces



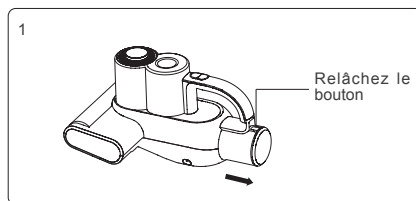


## Liste de colisage

Aspirateur anti-acariens	Adaptateur	Bloc-piles	Brosse de nettoyage	Filtre HEPA	Manuel d'utilisation
1	1	1	1	1	1

## Retrait et assemblage du bloc-piles

Appuyez sur le loquet de déverrouillage du bloc-piles et maintenez-le enfoncé, puis retirez le bloc-piles dans le sens indiqué par la flèche. Assemblez le bloc-piles dans le corps principal dans l'ordre inverse. (Fig. 1)



## Chargement

Remarque:

1. Lorsque vous utilisez ce produit pour la première fois, la batterie de l'aspirateur peut ne pas être complètement chargée. Il est nécessaire d'utiliser un chargeur pour charger complètement la batterie avant de l'utiliser.
2. Lorsque vous utilisez l'aspirateur anti-acariens pour les trois premières fois, veuillez le charger pendant 12 heures à chaque fois.

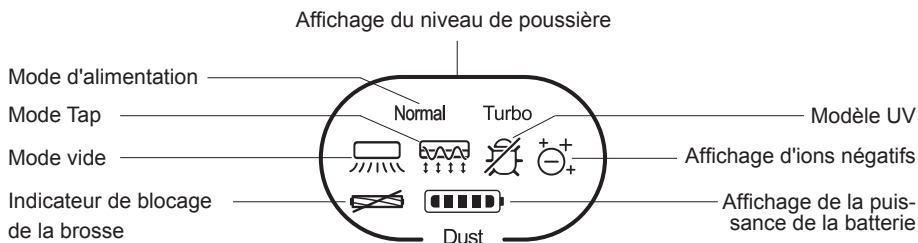
Lorsque la puissance de l'aspirateur est insuffisante, veuillez charger l'aspirateur à temps ; Lorsque la tension est trop faible, afin de protéger la batterie, elle s'éteint automatiquement, et l'aspirateur doit être chargé à ce moment-là. Branchez la fiche de l'adaptateur dans la prise



de courant alternatif pour commencer la charge. L'écran LED de l'écran d'affichage est "rouge" lorsque le produit est en cours de charge.

Lorsque l'icône d'alimentation de l'écran LED devient "blanc", l'aspirateur est complètement chargé. Veuillez retirer la fiche de la prise secteur à temps.

## Utilisation du produit



## Description de la fonction

### Mode Vacuum+Tap+UV

Après la mise sous tension, l'aspirateur anti-acariens démarre par défaut en mode Aspiration + Tapotement + UV, l'appareil est en mode normal, le voyant correspondant s'allume, et la machine démarre la fonction d'aspiration, la fonction de tapotement des brosses, la fonction de dépeussierage par rayons UV-C et la fonction d'ions négatifs ; appuyez sur le bouton de mode pour passer en mode turbo.

### Mode vide+UV

Lorsque l'appareil est en mode Vacuum+Tap+UV, maintenez le bouton de mode enfoncé pendant 3 secondes pour passer en mode Vacuum+UV. L'indicateur correspondant s'allumera et l'appareil commencera à aspirer, à dépeussierer par lumière UV-C et à utiliser les ions négatifs. Si vous appuyez sur le bouton de mode dans cet état, l'appareil passe en mode Turbo.

### Affichage du niveau de poussière

Lorsque la surface nettoyée est dans un état propre, la barre de concentration de poussière est bleue. Wenn die gereinigte Oberfläche leicht verschmutzt ist, ist der Staubpegelbalken orange. Lorsqu'elle est sale, la barre de concentration de la poussière est rouge. Lorsque le niveau de poussière diminue, der Staubpegelbalken wechselt langsam von rot über orange nach blau.

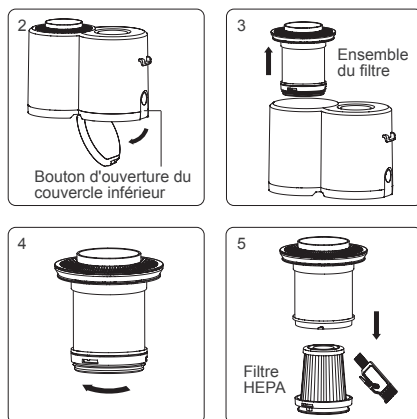
### Affichage de la puissance de la batterie

L'affichage de la puissance de la batterie se présente sous la forme d'une bande lumineuse, qui est divisée en cinq grilles, chacune représentant 20 % de la puissance ; Lorsque la puissance est de 100 % pendant le processus de décharge, les cinq témoins lumineux sont blanc froid, et les témoins lumineux correspondants sont éteints pour chaque 20 % de la consommation électrique. Lorsqu'il reste 10 % de la puissance, les voyants sont rouges pour rappeler la charge; Pendant le processus de charge, le voyant rouge s'allume et clignote lorsque la

puissance est  $\leq 10\%$ , et la cellule se transforme en voyant blanc froid et commence à clignoter lorsque la puissance est supérieure à  $10\%$  ; Lorsque la puissance atteint  $20\%$ , le voyant de la grille suivante s'allume blanc froid avec clignotement. Lorsque la puissance atteint  $40\%$ , la lumière de la grille suivante passera à la lumière de la grille suivante après chaque tranche de  $20\%$  de la puissance est entièrement chargée. Lorsque la batterie est pleine, les cinq grilles sont entièrement remplies de lumière blanche froide.

Indicateur de blocage de la brosse

Cet indicateur clignote lorsque la brosse est bloquée.



## Nettoyage et entretien

Remarque:

1. Le filtre HEPA est disponible à la vente chez le distributeur JIMMY.
2. Il est recommandé de nettoyer le godet à poussière après chaque utilisation. S'il y a trop de poussière et qu'elle bloque le système HEPA, il faut la nettoyer à temps ou la remplacer si nécessaire.

### Nettoyage de la coupe à poussière

Éteignez l'appareil, retirez le bac à poussière en suivant les instructions figurant sur du bac à poussière ; alignez le bac à poussière avec la poubelle, appuyez sur le bouton de déverrouillage du couvercle inférieur, ouvrez le couvercle inférieur et videz la poubelle. Tenez le godet à poussière d'une main et tirez sur le filtre de l'autre main. (Fig. 2 et Fig. 3)

### Nettoyage du filtre HEPA

Tournez le couvercle inférieur du HEPA dans le sens des aiguilles d'une montre ; Sortez l'ensemble HEPA vers le bas, tapez sur l'ensemble HEPA vers le bas pour nettoyer la poussière, ou utilisez une brosse pour nettoyer la poussière et les autres débris sur l'ensemble HEPA. (Fig. 4 et Fig. 5) Après avoir nettoyé le godet à poussière et l'ensemble HEPA, placez le HEPA dans l'ensemble du filtre et tournez-le dans le sens inverse des aiguilles d'une montre pour le fixer. Une fois que le son du "clic" se fait entendre lors de la rotation, et que le HEPA est assemblé en place sans se desserrer.

Remarque:

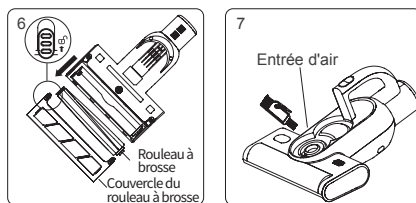
1. Ne manquez pas le filtre HEPA !
2. Si trop de poussière s'est accumulée dans le bac à poussière, nettoyez le bac à poussière et l'ensemble du filtre avec de l'eau, puis essuyez-les avec un chiffon sec. Faites attention au fait que le filtre HEPA doit être lavé le moins possible. Nettoyez la poussière et les corps étrangers sur le filtre HEPA en tapotant, et assurez-vous que le godet à poussière et l'ensemble du filtre sont complètement secs avant l'installation.

## Nettoyage et montage de la brosse

### Remarque:

Lors du nettoyage de la brosse, veillez à débrancher l'alimentation électrique pour éviter que la brosse ne démarre par erreur et ne provoque des blessures.

Éteignez la machine, poussez le loquet du couvercle de la brosse. Tournez-le de l'état fermé à l'état ouvert, puis retirez le couvercle de la brosse et sortez la brosse. Nettoyez la brosse avec la brosse de nettoyage. (Fig.6) Après avoir nettoyé la brosse, remettez la brosse et le couvercle de la brosse sur le corps principal à tour de rôle, et verrouillez le loquet de la brosse.



## Nettoyage du capteur de poussière

Le capteur de poussière est installé à l'intérieur de l'entrée d'air. Utilisez une mini-brosse pour nettoyer la paroi intérieure de l'entrée d'air afin d'éviter que trop de poussière ne s'accumule sur le capteur de poussière et ne provoque un affichage anormal du niveau de poussière.(Fig. 7)

## Entretien et stockage

Veillez nettoyer le godet à poussière et le filtre HEPA après chaque utilisation pour une utilisation ultérieure. Il est recommandé de remplacer le filtre après 30 à 50 heures de fonctionnement (en fonction de la situation) pour une meilleure utilisation.

Tout papier, verre de plomb, plastique affectera grandement l'effet de la lumière UV. La poussière ou les taches sur le couvercle de la lampe UV affectent l'effet de la lumière UV. Veillez essuyer et nettoyer régulièrement le couvercle de la lampe UV pour une meilleure utilisation.

Ne touchez pas le couvercle de la lampe UV car la saleté affecterait l'effet de la lampe UV.

Placez la machine dans un endroit frais et sec si vous devez la laisser tourner au ralenti. Ne le laissez pas à la lumière directe du soleil ou dans un environnement humide.

## Dépannage

Veillez vérifier les points de panne suivants avant de contacter le service après-vente.

Problèmes	Raisons possibles	Solution
Le produit ne s'allume pas	Le bloc-piles n'est pas correctement assemblé	Remontez le bloc-piles
	Le bloc-piles n'est pas alimenté	Chargez le produit
	L'interrupteur marche/arrêt n'est pas enfoncé	Appuyez sur l'interrupteur marche/arrêt

Problèmes	Raisons possibles	Solution
Faible aspiration	Entrée d'air bloquée	Nettoyez l'entrée d'air
	HEPA bloqué	Nettoyez la coupe à poussière et le HEPA
	Cyclone bloqué	Nettoyez le cyclone
La lumière UV ne fonctionne pas	Inclinaison de la machine et micro interrupteur à gauche de la surface de nettoyage	Le degré d'inclinaison de la machine ne peut pas dépasser 30 degrés
	Défaut de lumière UV	Contactez le service après-vente pour remplacer la lampe UV
La machine s'arrête soudainement de fonctionner	Gobelet à poussière plein	Arrêtez d'utiliser le produit, nettoyez le blocage et utilisez la machine après 2 heures
	Entrée d'air de la machine bloquée	
	HEPA bloqué	
La brosse s'arrête soudainement de fonctionner	Rouleau de brosse enchevêtré	Retirez la brosse, nettoyez-la et remontez-la.
	Courroie lâche ou cassée	Contactez le service après-vente pour remplacer la courroie
Pas de temps de travail suffisant après la charge	La batterie n'est pas complètement chargée	Chargez complètement la batterie selon le manuel d'instructions
	Batterie vieillie	Achat et remplacement de la batterie

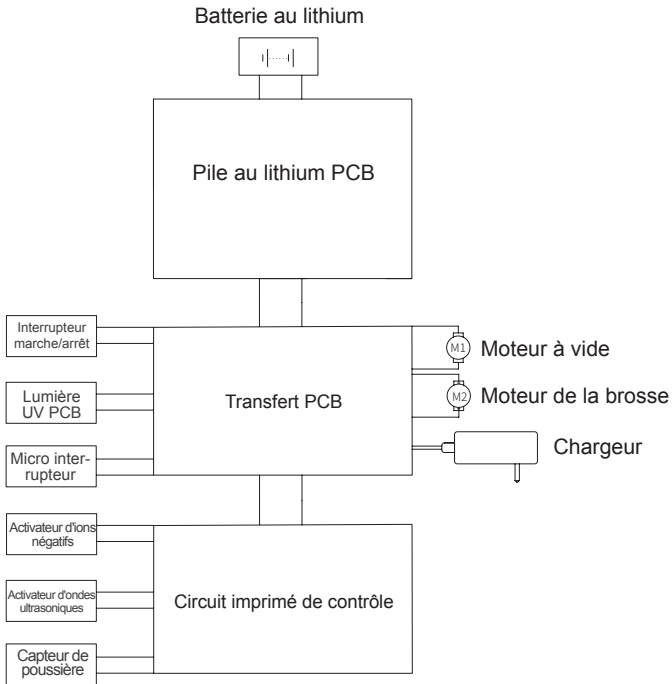
Remarque: S'il y a d'autres défauts, des outils spéciaux doivent être utilisés, veuillez contacter le service après-vente pour obtenir des conseils.

# Spécifications du produit

## Paramètres techniques

Numéro de modèle	BD7 Pro
Tension nominale	28.8V $\pm$
Puissance nominale	250W
Entrée nominale du chargeur	100-240V $\sim$ 50-60Hz 0.8A
Puissance nominale du chargeur	34.2V $\pm$ 600mA
Capacité de la batterie	2000mAh
Temps de charge	3-4h

## Circuit Diagramme



## Info des Herstellers

Fabricant	Kingclean Electric Co., Ltd
Adresse	No.1 Xiangyang road, Suzhou New District, Jiangsu province, 215009, China

## Mise au rebut

La machine, les accessoires et l'emballage doivent être triés pour un recyclage respectueux de l'environnement.



Ne pas jeter la machine dans les ordures ménagères!

Uniquement pour les pays de la CE : Conformément à la directive européenne 2012/19/UE, les machines qui ne sont plus utilisables, et conformément à la directive européenne 2006/66/CE, le bloc de piles/batteries défectueux ou usagé, doivent être collectés séparément et éliminés de manière écologique.

## Bloc de piles/batteries

Les batteries intégrées ne peuvent être retirées pour être éliminées que par du personnel qualifié.

L'ouverture de la coque du boîtier peut endommager ou détruire la machine.

Ne pas jeter les blocs de batteries/piles dans les ordures ménagères, le feu ou l'eau. Le bloc de piles/batteries doit, si possible, être déchargé, collecté, recyclé ou éliminé d'une manière respectueuse de l'environnement.

Sous réserve de modifications sans préavis. s

## Informations sur la garantie

Ce produit est couvert par une garantie de une année à compter de la date d'achat.

Elle ne couvre pas l'usure normale, l'utilisation commerciale, les modifications apportées à l'équipement après l'achat, les activités de nettoyage, la mauvaise utilisation, les dommages causés par l'acheteur ou par des tiers, les dommages imputables à l'environnement extérieur.



## Wichtige Hinweise

Si prega di leggere con attenzione le seguenti istruzioni prima dell'utilizzo e di tenerle in considerazione per gli utilizzi futuri.

Il design e le specifiche del prodotto presenti nel manuale possono variare leggermente dal prodotto reale. Fare riferimento al prodotto.

Questo prodotto è un apparecchio elettrico. Non lasciare il prodotto in funzione senza supervisione.

Se il prodotto rimane inutilizzato per un lungo periodo, spegnerlo, rimuovere la batteria e stoccarla correttamente. Scollegare il cavo di alimentazione. Assicurarsi di avere le mani asciutte prima di scollegare il cavo di alimentazione per evitare scosse elettriche.

Interrompere l'alimentazione quando l'aspiratore viene pulito, riparato o quando non lo si utilizza.

Non lasciare che il cavo di alimentazione passi in prossimità di oggetti appuntiti e non trascinare il cavo di alimentazione per spostare l'apparecchio, così da evitare danneggiamenti al cavo di alimentazione.

Non utilizzare il prodotto per raccogliere oggetti caldi, come carbone e mozziconi di sigaretta; oggetti appuntiti, come vetri rotti; liquidi corrosivi, sostanze infiammabili ed esplosive, come benzina e alcol, questo potrebbe danneggiare il prodotto o causare incendi, provocando lesioni personali e altri incidenti.

Non utilizzare il prodotto per aspirare acqua o polvere umida, ed evitare l'esposizione sotto la pioggia, l'acqua e l'utilizzo in ambienti umidi (come bagni, stanze da bagno, lavanderie, etc.) in modo da prevenire danneggiamenti.

Evitare che il prodotto si avvicini ad apparecchi di riscaldamento o sia esposto al sole per evitare incendi.

Tenere fuori dalla portata dei bambini per evitare incidenti.

Evitare l'utilizzo prolungato in caso di porta di aspirazione occlusa per evitare danneggiamenti.

Il prodotto è equipaggiato con luce UV-C. Non guardare la parte inferiore della macchina l'apparecchio è in funzione per evitare che i raggi UV causino danni al corpo umano.

Si prega di non direzionare la luce UV-C verso le piante per non danneggiarle. Non concentrare la luce UV-C in un unico punto per tanto tempo, potrebbe causare danni agli oggetti che si stanno pulendo.

Non sedersi sul prodotto, per evitare danneggiamenti.

Non rimuovere il rullo quando il prodotto è acceso o in funzione per evitare danneggiamenti.

Quando il prodotto viene stoccato per tanto tempo, assicurarsi che la batteria sia completamente carica prima di riporlo e ricaricare il prodotto almeno una volta ogni 3 mesi.

Utilizzare un panno asciutto per pulire il prodotto. Sostanze liquide come benzina, alcol e diluenti per smalto possono causare scolorimento e screpolature e non possono essere, dunque, utilizzati.

Il prodotto contiene batterie. Assicurarsi di riciclarle correttamente ed in sicurezza. Non disperdere nell'ambiente.

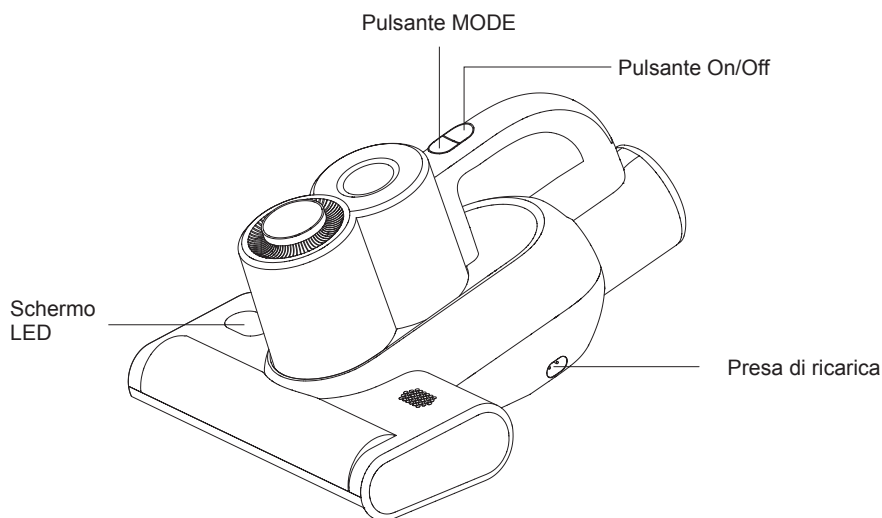
Se il cavo di alimentazione è danneggiato, al fine di prevenire pericoli, deve essere riparato o sostituito dal produttore, dal centro assistenza o da un professionista.

Questo apparecchio può essere utilizzato da bambini di età pari o superiore a 8 anni e da persone con capacità fisiche, sensoriali o mentali ridotte o prive di esperienza e conoscenza, purchè siano supervisionate o istruite sull'utilizzo dell'apparecchio in modo sicuro e ne comprendono i pericoli coinvolti.

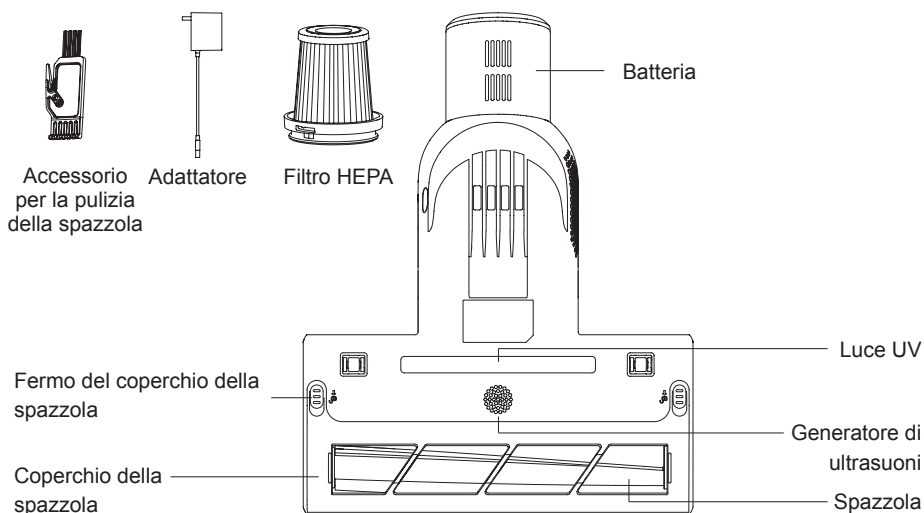
L'apparecchio deve essere utilizzato esclusivamente con l'alimentatore in dotazione.

## Assemblaggio del prodotto

### Nome delle parti





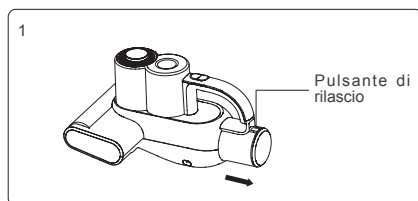


## Lista imballaggio

Aspiratore anti-acaro	Adattatore	Batteria	Accessorio per pulizia spazzola	Filtro HEPA	Manuale d'uso
1	1	1	1	1	1

## Assemblaggio e disassemblaggio della batteria

Tenere premuto il fermo di rilascio della batteria ed estrarla verso la direzione indicata dalla freccia. Installare la batteria nel corpo principale spingendola in direzione opposta. (Fig. 1)



## Ricarica

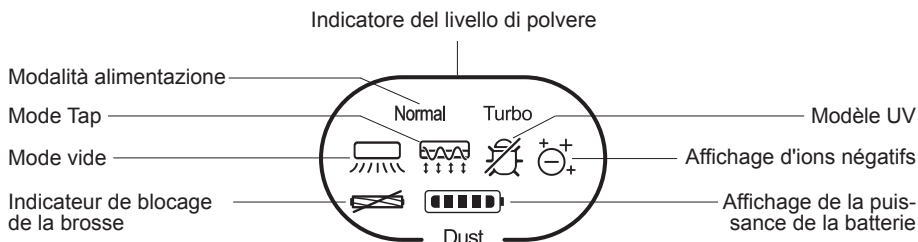
Note:

1. Quando si utilizza il prodotto per la prima volta, la carica della batteria potrebbe non essere completa. È necessario ricaricarla completamente prima dell'utilizzo.
2. Quando si utilizza l'aspiratore anti-acaro per le prime tre volte, si prega di ricaricare la batteria per 12 ore, tutte e tre le volte.

Quando la ricarica della batteria non è sufficiente, si prega di ricaricare l'aspiratore in tempo; quando il voltaggio è troppo basso, al fine di proteggere la batteria, il prodotto si spegnerà automaticamente e l'aspiratore dovrà essere ricaricato. Inserire la spina dell'adattatore nella

presa di alimentazione AC per avviare la ricarica. Il LED sullo schermo è "rosso" quando il prodotto è in carica.

## Utilizzo del prodotto



## Descrizione delle funzioni

### Modalità Aspirazione+Battimaterasso+UV

Dopo l'accensione, l'aspiratore anti-acaro è preimpostato di default e funziona in modalità aspirazione+battimaterasso+UV, la potenza dell'aspiratore è in modalità normale, l'indicatore sullo schermo corrispondente è attivo e l'apparecchio avvia la funzione di aspirazione, la funzione battimaterasso, la funzione UV di rimozione degli acari ed a ioni negativi; premere il tasto MODE per passare alla velocità turbo.

### Modalità Aspirazione+UV

Quando l'aspiratore è in modalità aspirazione+battimaterasso+UV, tenere premuto il tasto MODE per 3 secondi per passare alla modalità aspirazione+UV. L'indicatore del display corrispondente si aziona e l'apparecchio inizia ad aspirare e si attiva la funzione UV-C di rimozione degli acari ed a ioni negativi. Premere il pulsante MODE per passare alla velocità turbo.

### Indicatore del livello di polvere

Quando la superficie che si sta trattando è pulita, la barra indicante il livello di polvere è blu. Quando la superficie pulita è leggermente sporca, la barra di livello della polvere è arancione. Quando la superficie che si sta trattando è sporca, la barra indicante il livello di polvere è rossa. Man mano che il livello di polvere sulla superficie diminuisce, la barra del livello di polvere cambia lentamente da rosso a arancione a blu.

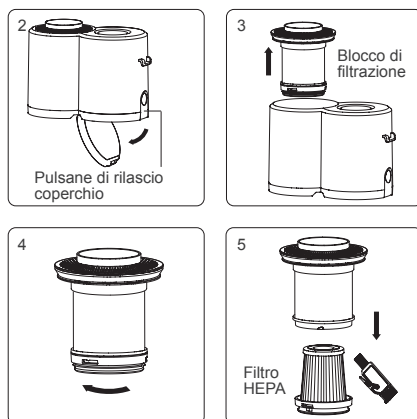
### Indicatore di potenza della batteria

L'indicatore di potenza della batteria appare come una fascia luminosa suddivisa in cinque sezioni, ciascuna delle quali rappresenta il 20% di potenza. Quando la potenza è al 100%, durante la scarica, le cinque sezioni sono di colore bianco freddo e le spie corrispondenti sono spente per ogni 20% del consumo energetico. Quando la potenza della batteria è del 10% le sezioni saranno di colore rosso, ad indicare la necessità di ricarica. Durante la ricarica la luce rossa si accende e lampeggia fino ad una potenza  $\leq 10\%$  e la relativa sezione si illumina

di colore bianco freddo e lampeggia quando la potenza è superiore al 10%. Quando la potenza raggiunge il 20%, la sezione successiva lampeggia con luce bianca fredda. Quando la potenza raggiunge il 40% la sezione successiva lampeggia con luce bianca fredda e così via. Quando il livello di ricarica della batteria è completo, le cinque sezioni sono completamente accese di luce bianca fredda.

Indicatore di blocco della spazzola

Questo indicatore lampeggia quando la spazzola è bloccata.



## Pulizia e manutenzione

Note:

1. Il filtro HEPA è acquistabile presso il distributore JIMMY.

Si raccomanda di pulire il contenitore della polvere dopo ogni utilizzo. Quando c'è tanta polvere che causa il blocco del filtro HEPA, è necessario pulirlo in tempo e sostituirlo se necessario.

### Pulizia del contenitore della polvere

Spegnere il prodotto, rimuovere il contenitore della polvere secondo le istruzioni presenti sul contenitore; allineare il contenitore della polvere con il bidone della spazzatura, premere il pulsante di rilascio del coperchio inferiore, aprire il coperchio inferiore e svuotare la polvere. Tenere il contenitore della polvere con una mano ed estrarre il blocco di filtrazione con l'altra mano. (Figure 2 e 3).

### Pulizia del filtro HEPA

Ruotare il coperchio inferiore in senso orario; estrarre il blocco di filtrazione HEPA verso il basso, picchiettare il blocco di filtrazione HEPA per pulire la polvere o utilizzare una spazzolina per rimuovere la polvere e altri residui dal blocco di filtrazione HEPA. (Fig. 4 e Fig. 5) Dopo aver pulito il contenitore della polvere e il blocco di filtrazione HEPA, reinstallare il blocco di filtrazione HEPA, quindi ruotarlo in senso antiorario per fissarlo. Dopo che si sente un "clic" durante la rotazione, il filtro HEPA è installato correttamente in posizione senza allentarsi.

Note:

1. Non dimenticare di installare il filtro HEPA!

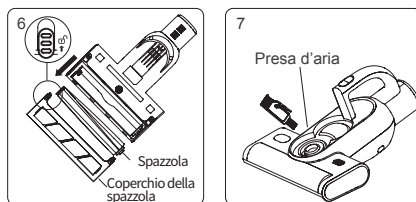
2. Se nel contenitore della polvere è accumulato tanto sporco, pulire il contenitore della polvere ed il blocco di filtrazione con acqua ed asciugare con un panno asciutto. Tenere presente che il filtro HEPA deve essere lavato il meno possibile. Rimuovere la polvere ed i corpi estranei dal filtro HEPA picchiettando e assicurarsi che il contenitore della polvere e il gruppo di filtrazione siano completamente asciutti prima della reinstallazione.

## Pulizia della spazzola e installazione

Note:

Quando si pulisce la spazzola, assicurarsi di disconnettere l'alimentatore, per evitare che il rullo si metta in funzione e causi danni alla persona.

Spegnere l'apparecchio, spingere il fermo del coperchio della spazzola. Girare da chiuso ad aperto, quindi rimuovere il coperchio della spazzola ed estrarre la spazzola. Pulire la spazzola con la spazzolina per la pulizia. (Fig.6) Dopo aver pulito la spazzola, installare a turno la spazzola ed il coperchio della spazzola sul corpo principale e bloccare il fermo del coperchio della spazzola.



## Pulizia del sensore di rilevamento della polvere

Il sensore di rilevamento della polvere è installato all'interno della presa d'aria. Utilizzare la spazzolina per pulire le pareti interne della presa d'aria per evitare un eccessivo accumulo di polvere sul sensore e causare anomalie sul livello di polvere rilevato ed indicato sul display. (Fig 7)

## Manutenzione e conservazione

Si prega di pulire il contenitore della polvere ed il filtro HEPA dopo ogni utilizzo. Si raccomanda di sostituire il filtro dopo 30-50 ore di lavoro (dipende dalla specifica situazione) per un migliore utilizzo.

Residui di carta, vetro o plastica possono influenzare l'effetto della luce UV. Residui di polvere o macchie sulla copertura della lampada UV ne possono influenzare l'effetto. Si prega di spolverare e pulire la copertura della lampada UV regolarmente per un migliore utilizzo.

Non toccare la copertura della lampada UV, poiché lo sporco influisce sul funzionamento e sugli effetti della stessa.

Conservare il prodotto in un ambiente fresco e asciutto in caso di inutilizzo prolungato. Non lasciarlo a diretto contatto con i raggi solari o in ambienti umidi.

## Risoluzione dei problemi

Si prega di leggere con attenzione prima di contattare il servizio di assistenza.

Problema	Possibili cause	Soluzione
Il prodotto non si accende	La batteria non è installata correttamente	Installare la batteria
	La batteria è scarica	Ricaricare il prodotto
	Il pulsante On/Off non è stato premuto verso il basso	Premere il pulsante On/Off verso il basso
Aspirazione debole	Presa dell'aria occlusa	Piulire la presa dell'aria
	Filtro HEPA occluso	Pulire il contenitore della polvere ed il filtro HEPA
	Ciclone occluso	Pulire il ciclone
La luce UV non funziona	Il prodotto è inclinato e causal'uscita del microinterruttore della lampada UV dalla superficie di pulizia	Il grado di inclinazione del prodotto non può superare i 30 gradi
	Difetto alla luce UV	Contattare il servizio di assistenza per la sostituzione della lampada UV
L'apparecchio smette di funzionare provvisamente	Contenitore della polvere pieno	Smettere di utilizzare il prodotto e rimuovere l'occlusione, quindi utilizzare l'apparecchio dopo 2 ore.
	Presa d'aria occlusa	
	Filtro HEPA occluso	
La spazzola smette di funzionare provvisamente	Spazzola impigliata	Rimuovere la spazzola, pulire e installare
	Cinghia allentata o rotta	Contattare il servizio di assistenza per sostituire la cinghia
Autonomia ridotta dopo la ricarica	La batteria non è completamente carica	Ricarica completamente la batteria in accordo con le istruzioni presenti sul manuale
	Usura della batteria	Acquistare e sostituire la batteria

### Note:

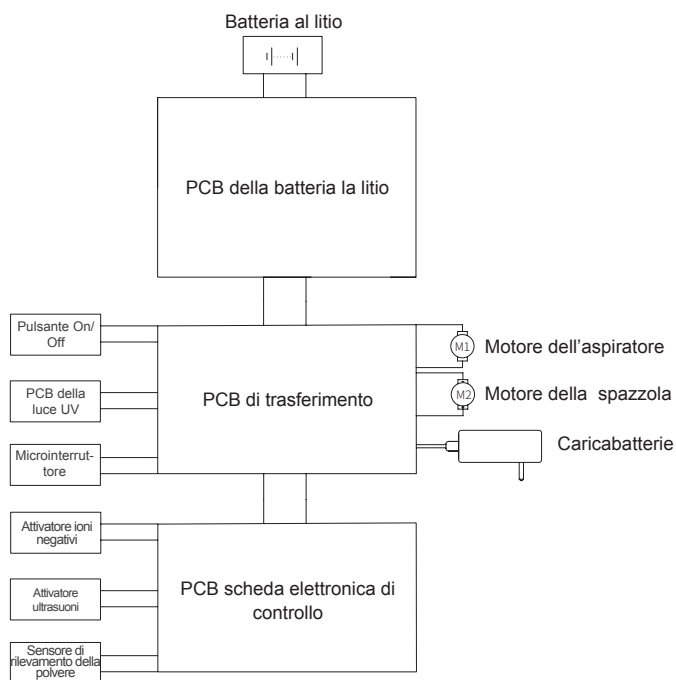
Se ci sono altri malfunzionamenti, che richiedono l'utilizzo di particolari competenze, si prega di contattare il servizio di assistenza per essere guidati.

# Spécifications du produit

## Paramètres techniques

Nome Modello	BD7 Pro
Tensione nominale	28.8V $\overline{\text{---}}$
Potenza nominale	250W
Ingresso nominale del caricabatterie	100-240V $\sim$ 50-60Hz 0.8A
Uscita nominale del caricabatterie	34.2V $\overline{\text{---}}$ 600mA
Capacità della batteria	2000mAh
Tempo di ricarica	3-4h

## Diagramma del circuito elettrico



## Informazioni sul produttore

Produttore	Kingclean Electric Co., Ltd
Indirizzo	No.1 Xiangyang road, Suzhou New District, Jiangsu province, 215009, China

## Disposizione

La macchina, gli accessori e l'imballaggio devono essere suddivisi per un riciclo rispettoso dell'ambiente.



Non smaltire l'aspirapolvere e le sue parti assieme ai rifiuti domestici!

Solo per Paesi EC: in accordo con la Direttiva Europea 2012/19/EU, i dispositivi elettronici non più utilizzabili, e secondo la Direttiva Europea 2006/66/CE, i pacchi/batterie difettosi o usati, devono essere raccolti separatamente e smaltiti nel rispetto dell'ambiente.

## Pacchi batteria/Batterie:

Le batterie integrate possono essere rimosse per lo smaltimento solo da personale qualificato.

L'apertura del guscio dell'alloggiamento può danneggiare o distruggere la macchina.

Non smaltire le batterie/pacchi batteria nei rifiuti domestici, nel fuoco o nell'acqua. Se possibile, i pacchi batteria/le batterie devono essere scaricati, raccolti, riciclati o smaltiti nel rispetto dell'ambiente.

Con riserva di modifiche senza preavviso.

## Informazioni sulla garanzia

Questo prodotto gode di un anni di garanzia dalla data di acquisto.

Sono escluse dalla garanzia la normale usura, l'uso commerciale, le alterazioni dell'apparecchio, le attività di pulizia non consone, l'utilizzo improprio o i danni causati da parte dell'acquirente o di terzi, danni imputabili a circostanze esterne.



## Notas importantes sobre seguridad

Lea atentamente este manual de instrucciones antes de usarlo, guárdelo debidamente y guárdelo para su uso futuro.

El diseño del producto y las especificaciones del manual pueden variar ligeramente del producto real.

Este producto es un aparato eléctrico. No deje que el producto funcione solo sin supervisión.

Si el producto está parado durante mucho tiempo, apáguelo, retire la batería y guárdela correctamente. Mantenga las manos secas cuando desenchufe el cable de alimentación para evitar descargas eléctricas.

Cortar la corriente cuando la máquina esté en limpieza, reparación o no se utilice.

No deje que el cable de alimentación pase a través de objetos afilados, y evite arrastrar el cable de alimentación para mover la máquina para evitar dañar el cable de alimentación.

No utilice el producto para recoger objetos calientes como carbón y colillas de cigarrillos, objetos afilados como cristales rotos, líquidos corrosivos, sustancias inflamables y explosivos como gasolina y alcohol, de lo contrario podría dañar el producto o provocar un incendio, causando así lesiones personales y otros accidentes.

No utilice esta máquina para recoger agua o polvo húmedo, y evite que la máquina quede expuesta a la lluvia, al agua o que se utilice en lugares húmedos (como cuartos de baño, lavabos, lavanderías, etc.) para evitar averías.

Evite que el producto se acerque a aparatos de calefacción o quede expuesto al sol para evitar incendios.

No deje que los niños jueguen con el producto o lo manejen para evitar accidentes.

Evite que el producto funcione durante mucho tiempo cuando el puerto de succión esté bloqueado para evitar daños.

El producto está equipado con luz UV-C. No mire la parte inferior de la máquina cuando esté encendida para evitar que los rayos UV causen daños al cuerpo humano.

No deje que la luz UV-C incida sobre las plantas para evitar dañarlas. No concentre la luz UV-C en un solo lugar para un uso continuado, ya que podría dañar los objetos limpiados.

No se siente sobre el producto para evitar daños.

No retire el rodillo de Cepillo cuando la máquina esté encendida o en funcionamiento para evitar daños.

Cuando almacene la máquina durante mucho tiempo, asegúrese de que la batería está completamente cargada antes de guardarla y cargue la máquina al menos cada tres meses.

Utilice un paño seco para limpiar la máquina. Los líquidos como la gasolina, el alcohol o el disolvente de lacas pueden provocar grietas o decoloración, por lo que no deben utilizarse.

La máquina desechada contiene pilas. Deben reciclarse de forma segura. No las deseche al azar.



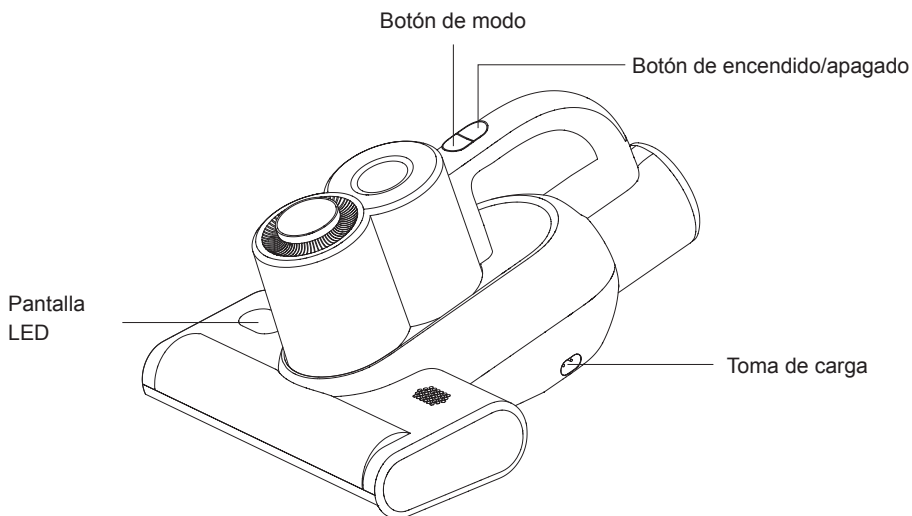
Si hay daños en el cable de alimentación, para evitar peligros, debe ser reemplazado o reparado por el fabricante, agencia de reparación o persona profesional.

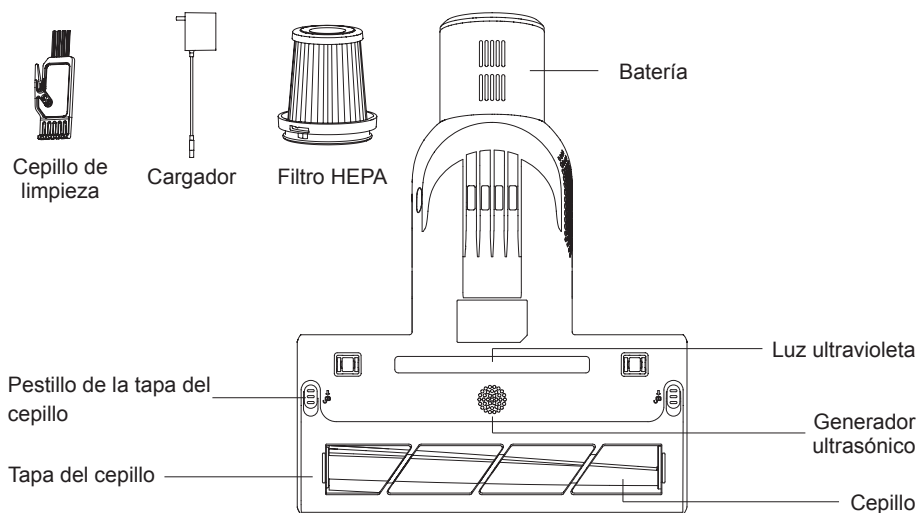
Este aparato puede ser utilizado por niños a partir de 8 años y por personas con capacidades físicas, sensoriales o mentales reducidas o con falta de experiencia y conocimientos, si han recibido supervisión o instrucciones sobre el uso del aparato de forma segura y comprenden los peligros que conlleva.

El aparato sólo debe utilizarse con la fuente de alimentación suministrada.

## Montaje del producto

Nombre de las piezas



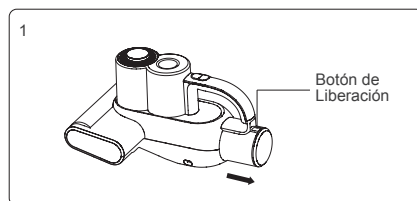


## Lista de empaque

Aspiradora antiácaros	Adaptador	Batería	Cepillo de limpieza	Filtro HEPA	Manual del usuario
1	1	1	1	1	1

## Extracción y montaje de la batería

Mantenga presionado el pestillo de liberación de la batería y extráigala en la dirección indicada por la flecha. Monte la batería en el cuerpo principal siguiendo el orden inverso. (Fig. 1)



## Carga

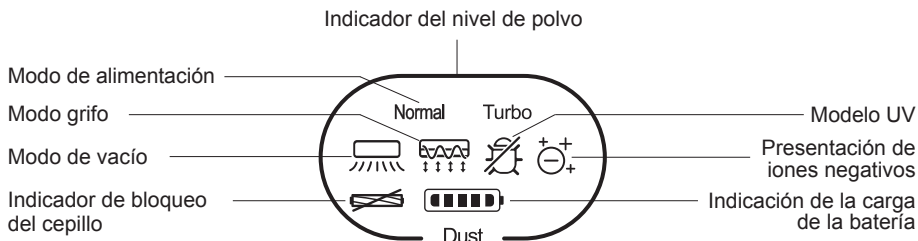
Nota:

1. Cuando utilice este producto por primera vez, es posible que la batería de la aspiradora no esté completamente cargada. Necesidad de utilizar el cargador para cargar completamente la batería antes de usar.
2. Cuando utilice el aspirador antiácaros por primera vez, cárguelo durante 12 horas cada vez.

Cuando la potencia de la aspiradora sea insuficiente, cárguela a tiempo. Cuando la tensión sea demasiado baja, para proteger la batería, se apagará automáticamente, y la aspiradora deberá cargarse en ese momento. Enchufe el adaptador en la toma de corriente para iniciar la carga. La pantalla LED de la pantalla de visualización está en "rojo" cuando el producto se está cargando.

Cuando el icono de encendido de la pantalla LED se vuelve "blanco", el aspirador está completamente cargado. Desconecte el enchufe de la toma de CA a tiempo.

## Uso del producto



## Descripción de funciones

### Modo Vacío+Golpe+UV

Después de encenderlo, el aspirador antiácaros se inicia con el modo Vacío +Tap +UV por defecto, la alimentación del producto está en modo normal, la luz indicadora correspondiente estará encendida, y la máquina iniciará la función de aspiración, la función de golpeteo del cepillo, la función de eliminación de ácaros de polvo con luz UV-C y la función de iones negativos; Pulse el botón de modo para cambiar al modo turbo.

### Modo vacío+UV

Cuando el producto está en modo Vacío+Tap+UV, mantenga pulsado el botón de modo durante 3 segundos para cambiar al modo Vacío+UV. El indicador correspondiente se iluminará y el producto empezará a aspirar, a eliminar el polvo con luz UV-C y a funcionar con iones negativos. Pulse el botón de modo en este estado, el producto cambiará al modo Turbo.

### Indicador del nivel de polvo

Cuando la superficie limpiada está limpia, la barra de concentración de polvo es azul. Cuando la superficie limpia está ligeramente sucia, la barra horizontal de polvo es naranja. Cuando está sucia, la barra de concentración de polvo es roja. A medida que disminuye el nivel de polvo, La barra horizontal de polvo cambia lentamente de rojo a naranja a Azul.

### Indicador de carga de la batería

El indicador de potencia de la batería tiene forma de banda luminosa, que se divide en cinco cuadrículas, cada una de las cuales representa el 20% de la potencia; Cuando la potencia es del 100% durante el proceso de descarga, las cinco luces indicadoras son de color blanco frío, y las luces indicadoras correspondientes se apagan por cada 20% de consumo de energía. Cuando queda un 10% de potencia, las luces indicadoras son rojas para recordar la carga; Durante el proceso de carga, la luz roja se encenderá y parpadeará cuando la potencia sea  $\leq 10\%$ , y la célula se convertirá en una luz blanca fría y empezará a parpadear cuando la potencia sea superior al 10%; Cuando la potencia alcance el 20%, la siguiente luz de la rejilla

se encenderá en blanco frío con parpadeo. Cuando la potencia alcanza el 40%, la siguiente luz de la rejilla saltará a la siguiente luz de la rejilla después de cada 20% de la potencia está completamente cargada. Cuando la energía de la batería está completa, las cinco rejillas están completamente llenas de luz blanca fría.



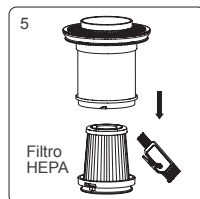
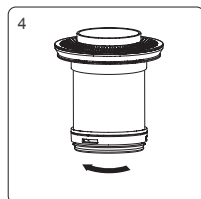
Indicador de bloqueo del cepillo

Este indicador parpadea cuando el cepillo está bloqueado.

## Limpieza y mantenimiento

Nota:

1. El filtro HEPA está disponible para la venta en el distribuidor JIMMY.
2. Se recomienda limpiar el depósito de polvo después de cada uso. Cuando hay demasiado polvo para causar la obstrucción de HEPA, necesita ser limpiado en tiempo o sustituido en caso de necesidad.



### Limpieza del depósito de polvo

Apague el producto, retire el depósito de polvo de acuerdo con la de instrucciones del depósito de polvo; alinee el depósito de polvo con el cubo de basura, pulse el botón de liberación de la tapa inferior, abra la tapa inferior y vierta la basura. Sujete el depósito de polvo con una mano y extraiga el conjunto del filtro con la otra. (Fig. 2 y Fig. 3)

### Limpieza del filtro HEPA

Gire la tapa inferior HEPA en el sentido de las agujas del reloj; Saque el conjunto HEPA hacia abajo, golpee el conjunto HEPA hacia abajo para limpiar el polvo, o utilice un cepillo para limpiar el polvo y otros residuos en el conjunto HEPA. (Fig. 4 y Fig. 5) Después de limpiar el depósito de polvo y el conjunto HEPA, coloque el HEPA en el conjunto del filtro y gírelo en sentido contrario a las agujas del reloj para fijarlo. Después de que se escuche el sonido de "clic" al girar, y el HEPA esté montado en su lugar sin aflojarse.

Nota:

1. ¡No se pierda el filtro HEPA!
2. Si se acumula demasiado polvo en el depósito, limpie el depósito y el conjunto del filtro con agua y séquelos con un paño. Tenga en cuenta que el filtro HEPA debe lavarse lo menos posible. Limpie el polvo y las materias extrañas en el filtro HEPA dando golpecitos, y asegúrese de que la copa de polvo y el conjunto del filtro estén completamente secos antes de la instalación.

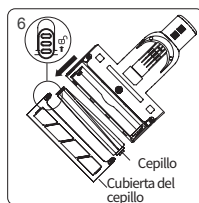
### Limpieza y montaje de las escobillas

Nota:

Cuando limpie el rodillo, asegúrese de desconectar la alimentación eléctrica para evitar que el rodillo se ponga en marcha por error y provoque lesiones humanas.

Apague la máquina, empuje el pestillo de la cubierta de la escobilla. Gírelo del estado cerrado

al estado abierto y, a continuación, retire la cubierta de la escobilla y saque la escobilla. Limpie el rodillo con el cepillo de limpieza. (Fig.6) Después de limpiar la escobilla, vuelva a instalar la escobilla y la cubierta de la escobilla en el cuerpo principal y bloquee el pestillo de la escobilla.



## Limpieza del sensor de polvo

El sensor de polvo está instalado en el interior de la entrada de aire. Utilice un mini cepillo para limpiar la pared interior de la entrada de aire para evitar que se acumule demasiado polvo en el sensor de polvo y cause una visualización anormal del nivel de polvo. (Fig 7)

## Mantenimiento y almacenamiento

Por favor, limpie el depósito de polvo y el filtro HEPA después de cada uso. Se recomienda sustituir un filtro después de 30-50 horas de tiempo de trabajo (dependiendo de la situación específica) para un mejor uso.

Cualquier papel, vidrio de plomo, plástico afectará en gran medida el efecto de la luz UV. El polvo o las manchas en la cubierta de la luz UV afectarán el efecto de la luz UV. Por favor, limpie y limpie la cubierta de la luz UV con regularidad para un mejor uso.

No toque la cubierta de la luz UV, ya que la suciedad afectará al efecto de la luz UV.

Coloque la máquina en un lugar fresco y seco si va a estar parada. No la deje expuesta a la luz solar directa ni en un entorno húmedo.

## Solución de problemas

Compruebe los siguientes puntos problemáticos antes de ponerse en contacto con el servicio postventa.

Problemas	Motivos posibles	Solución
El producto no se enciende	La batería no está bien montada	Vuelva a montar la batería
	La batería no recibe alimentación	Cargue el producto
	El interruptor de encendido/apagado no está pulsado	Pulse el interruptor de encendido/apagado
Baja succión	Entrée d'air bloquée	Nettoyez l'entrée d'air
	Entrada de aire bloqueada	Limpie la entrada de aire
	HEPA bloqueado	Limpie el depósito de polvo y el HEPA

Problemas	Motivos posibles	Solución
La luz ultravioleta no funciona	Inclinación de la máquina y microinterruptor a la izquierda de la superficie de limpieza	El grado de inclinación de la máquina no puede superar los 30 grados
	Defecto de luz UV	Póngase en contacto con el servicio técnico para sustituir la lámpara UV
La máquina deja de funcionar de repente	Vaso lleno de polvo	Deje de utilizar el producto, limpie la obstrucción y utilice la máquina al cabo de 2 horas
	Entrada de aire de la máquina bloqueada.	
	HEPA bloqueado	
El cepillo deja de funcionar de repente	Rollo de cepillo enredado	Retira el cepillo, límpialo y vuelve a montarlo.
	Correa suelta o rota	Póngase en contacto con el servicio técnico para sustituir la correa
Tiempo de funcionamiento insuficiente tras la carga	La batería no está completamente cargada	Cargue completamente la batería de acuerdo con el manual de instrucciones
	Batería envejecida	Adquisición y sustitución de la batería

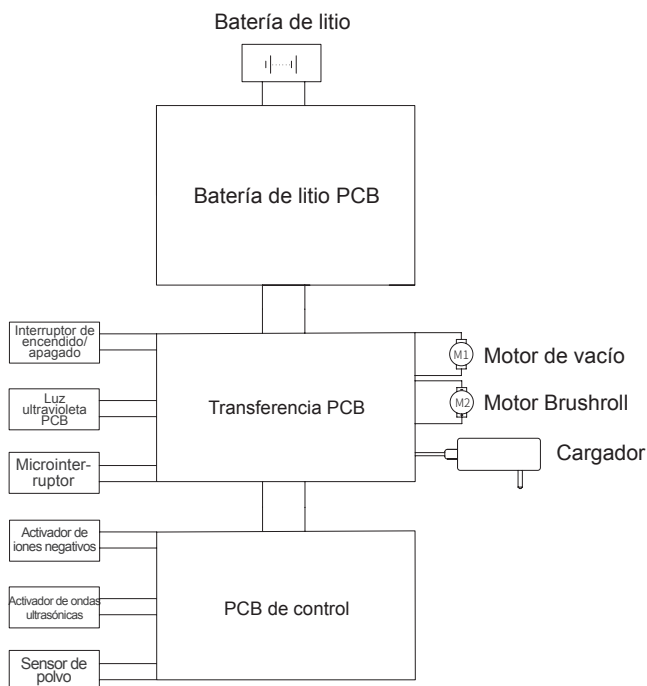
Nota: Si hay otros fallos, deben utilizarse herramientas especiales, póngase en contacto con el servicio postventa para que le orienten.

# Especificaciones del producto

## Parámetros técnicos

Número de modelo	BD7 Pro
Tensión nominal	28.8V $\overline{\text{---}}$
Potencia nominal	250W
Entrada nominal del cargador	100-240V $\sim$ 50-60Hz 0.8A
Potencia nominal del cargador	34.2V $\overline{\text{---}}$ 600mA
Capacidad de la batería	2000mAh
Tiempo de carga	3-4h

## Diagrama de circuito



## Información del fabricante

Fabricante	Kingclean Electric Co., Ltd
Dirección	No.1 Xiangyang road, Suzhou New District, provincia de Jiangsu, 215009, China

## Eliminación

La máquina, los accesorios y el embalaje deben clasificarse para su reciclaje ecológico.



No tire la máquina a la basura doméstica.

Sólo para los países de la CE: De acuerdo con la directiva de la UE 2012/19/UE, las máquinas que ya no son utilizables y de acuerdo con la directiva de la UE 2006/66/CE, el paquete de baterías defectuoso o usado debe ser recogido por separado y eliminado de manera ecológica.

## Paquete de baterías

Las baterías incorporadas sólo pueden ser retiradas para su eliminación por personal cualificado.

Abrir la carcasa puede dañar o destruir la máquina.

No tire las pilas/baterías a la basura doméstica, al fuego o al agua. Si es posible, el paquete de baterías o las baterías deben descargarse, recogerse, reciclarse o eliminarse de forma respetuosa con el medio ambiente.

Sujeto a cambios sin previo aviso. s

## Información sobre la garantía

Este producto está cubierto un año garantía de dos años a partir de la fecha de compra.

No cubre el desgaste normal, el uso comercial, las modificaciones realizadas en el equipo después de la compra, las actividades de limpieza, el mal uso, los daños causados por el comprador o por terceros, los daños debidos al entorno exterior.





## Важные замечания по технике безопасности

1. Внимательно изучите данное руководство перед использованием изделия сохраните для применения в будущем.
2. Конструкция изделия и спецификации могут незначительно отличаться от действительного изделия. Приоритетом обладает действительное изделие.
3. Данное изделие является электрическим прибором. Не оставлять изделие в рабочем состоянии без присмотра.
4. Если изделие не будет использоваться в течение продолжительного времени, отключить питание, извлечь аккумуляторную батарею, обеспечить ее надлежащее хранение. Извлечь вилку шнура питания. Руки должны быть сухими, чтобы избежать поражения электрическим током.
5. Отключать питание, если изделие не используется, проходит процедуру ремонта или очистки.
6. Не прокладывать шнур питания через острые предметы, не перемещать изделие, используя шнур питания, чтобы предотвратить повреждение шнура.
7. Не использовать изделия для сбора горячих объектов, таких как угли и окурки, острых предметов, например, осколков стекла, агрессивных жидкостей, огнеопасных и взрывоопасных веществ, таких как бензин и спирт, в противном случае, изделие может выйти из строя, может возникнуть пожар, что может стать причиной травм и несчастных случаев.
8. Не использовать изделие для сбора воды или влажной пыли, избегать воздействия на изделие дождя, воды или использования в помещениях с повышенной влажностью (таких как ванны комнаты, душевые, прачечные и т.п.).
9. Не приближаться с изделием к источникам тепла, избегать воздействия солнечного света для предотвращения пожаров.
10. Не разрешать детям играть с изделием или использовать его, чтобы предотвратить несчастные случаи.
11. Избегать использования изделия с закрытым всасывающим отверстием, чтобы предотвратить повреждение.
12. Изделие оборудовано УФ-лампой. Не смотреть на нижнюю часть машины, когда включено питание, чтобы избежать вредного воздействия УФ-света на тело человека.
13. Не допускать попадания УФ-света на растения. Не концентрировать УФ-свет на одном месте в течение продолжительного времени, чтобы избежать повреждения очищаемых предметов.
14. Не садиться на изделие.
15. Не снимать щетку во время использования или при включенном питании, чтобы предотвратить повреждение.
17. В случае длительного хранения полностью зарядить аккумуляторную батарею, и обеспечивать подзарядку, по крайней мере, один раз в три месяца.

18. Для чистки машины использовать сухую ветошь. Такие жидкости, как бензин, спирт, разбавить лаков вызывают появление трещин и обесцвечивание, и не должны использоваться.

19. Выведенные из эксплуатации машины содержат аккумуляторные батареи и должны утилизироваться надлежащим образом. Не утилизировать случайным образом.

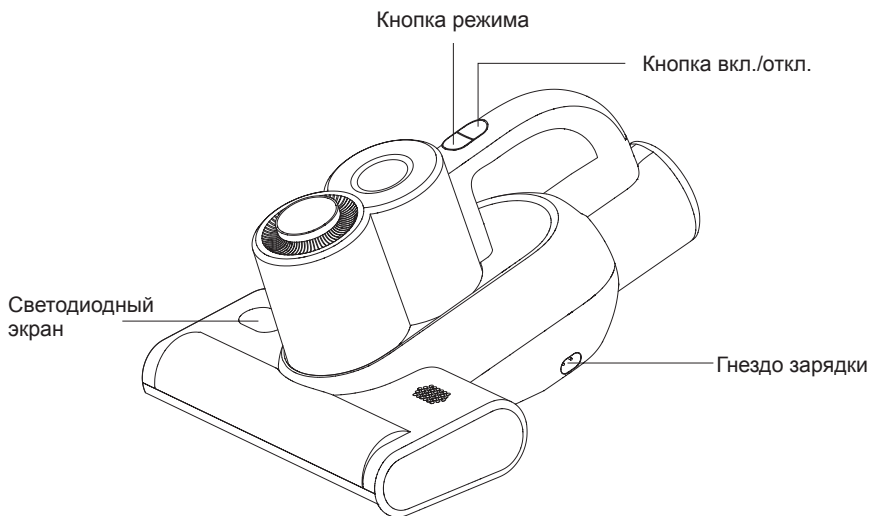
20. В случае повреждения шнура питания, для предотвращения опасности, он должен быть заменен изготовителем, ремонтной мастерской или специалистом.

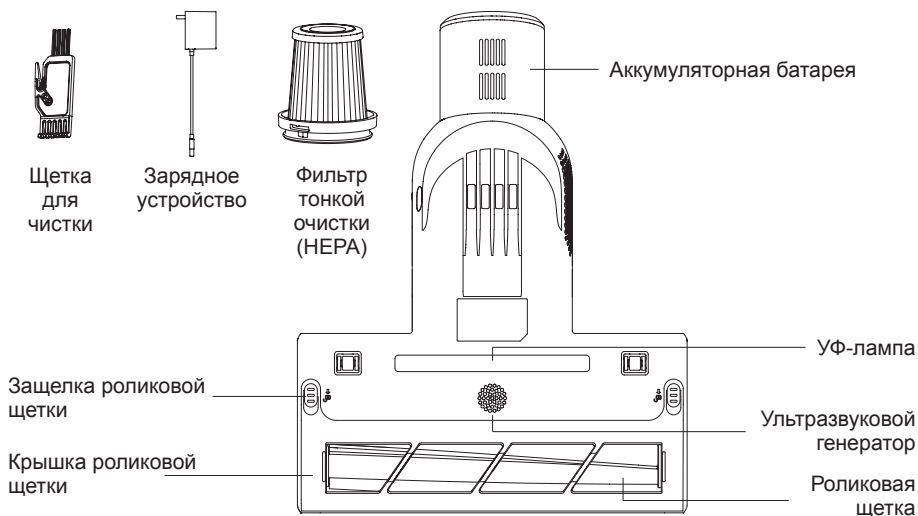
21. Данный прибор может использоваться детьми старше 8 лет, людьми с ограниченными физическими и умственными способностями и недостаточным опытом и знаниями под надзором или после инструктажа по безопасному использованию прибора с учетом соответствующих опасностей.

22. Прибор может использоваться только с прилагаемым блоком питания.

## Сборка изделия

### Наименование частей



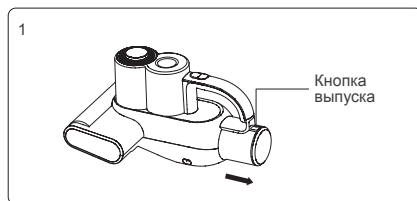


## Комплектация

Пылесос для удаления пылевых клещей	Адаптер	Аккумуляторная батарея	Щетка для чистки	Фильтр тонкой очистки (HEPA)	Руководство пользователя
1	1	1	1	1	1

## Демонтаж и монтаж аккумуляторной батареи

Нажать и удерживать в нажатом положении защелку на аккумуляторной батарее, затем извлечь батарею по направлению, указанному стрелкой. Установить батарею в корпус обратной последовательности. (рисунки 1)



## Зарядка

Примечание :

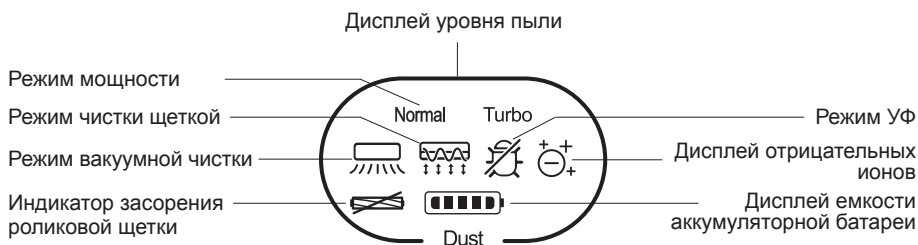
1. В случае использования изделия впервые зарядка аккумуляторной батареи может быть не полной. Перед использованием следует обеспечить полную зарядку при помощи зарядного устройства.
2. Для использования пылесоса первые три раза следует обеспечить зарядку в течение 12 часов каждый раз.

Если мощность пылесоса не достаточна, обеспечить своевременную зарядку. Если напряжение слишком низкое, питание автоматически отключается для защиты

аккумуляторной батареи, и следует обеспечить зарядку пылесоса. Во время зарядки светодиодный экран пылесоса будет красным.

Когда светодиодный дисплей становится белым, зарядка завершена. Следует извлечь вилку из розетки переменного тока.

## Использование изделия



## Описание функций

### Режим Вакуум+Чистка+УФ

После включения питания пылесос, по умолчанию работает в режиме «Вакуум+Чистка+УФ», то есть, в нормальном режиме мощности, загорается соответствующий индикатор, машина обеспечивает вакуум, чистку роликовой щеткой, обработку УФ-светом для уничтожения пылевых клещей и обработку отрицательными ионами. Нажать кнопку режимов для перехода в турборежим.

### Режим Вакуум+УФ

Когда изделие находится в режиме «Вакуум+Чистка+УФ» удерживать нажатом положении кнопку режима в течение 3 секунд для перехода в режим «Вакуум+УФ». Загорится соответствующий индикатор, и изделие обеспечит вакуум, обработку УФ-светом для уничтожения пылевых клещей и обработку отрицательными ионами. Если нажать кнопку в данном режиме, произойдет переключение в турборежим.

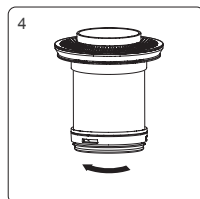
### Дисплей уровня пыли

Когда обрабатываемая поверхность находится в чистом состоянии, индикатор уровня пыли горит синим светом. Когда поверхность немного грязная, горизонтальный стержень пыли оранжевый. Если поверхность находится в грязном состоянии, индикатор концентрации пыли горит красным светом. По мере снижения уровня пыли индикатор пыли медленно меняется с красного на оранжевый на синий.

### Дисплей емкости аккумуляторной батареи

Дисплей емкости аккумуляторной батареи выполнен в виде светового индикатора, разделенного на пять секторов, представляющих 20% емкости каждый; когда емкость белым светом, и гаснут по мере потребления каждых 20% емкости. Когда остается 10%

емкости, индикаторы становятся красными, напоминая о необходимости зарядки. В процессе зарядки загорается красный индикатор и мигает, когда емкость  $\leq 10\%$ , сектор загорается холодным белым светом и начинает мигать, когда емкость превышает  $10\%$ . Когда емкость достигает  $20\%$ , загорается холодным белым светом и начинает мигать следующий сектор. Когда емкость достигает  $40\%$ , холодный свет с миганием переходит на следующий сектор, и так для каждые  $20\%$  емкости. После полной зарядки все пять секторов горят холодным белым светом.



**Индикатор засорения роликовой щетки**  
 Данный индикатор мигает в случае засорения роликовой щетки.

## Очистка пылесборника

Примечание:

1. Фильтр тонкой очистки HEPA можно приобрести у дистрибьютора JIMMY.
2. Рекомендуется производить очистку пылесборника после каждого использования. В случае высокой концентрации пыли и засорения фильтра требуется своевременная очистка или замена.

### Очистка пылесборника

Выключить прибор, снять пылесборник в соответствии с инструкцией на пылесборнике. Поместить пылесборник над мусорным ведром, нажать кнопку открытия нижней крышки, открыть нижнюю крышку и высыпать пыль. Одерживая пылесборник одной рукой, извлечь узел фильтра другой рукой. (рисунки 2 и 3)

### Очистка фильтра тонкой очистки (HEPA)

Повернуть нижнюю крышку HEPA по часовой стрелке. Извлечь узел HEPA вниз, постучать по фильтру HEPA, чтобы удалить пыль, или удалить пыль и другой мусор с узла HEPA щеткой (рисунки 4 и 5). После очистки пылесборника и фильтра HEPA ставить фильтр в узел и повернуть против часовой стрелки для фиксации. После щелчка во время вращения фильтр HEPA будет надежно закреплен.

Примечание:

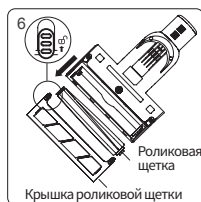
1. Не пропускайте фильтр HEPA!
2. Если в пылесборнике скопилось слишком много пыли, промыть пылесборник и фильтр водой и протереть сухой ветошью. Фильтр HEPA следует промывать как можно реже. Удалять пыль и посторонние предметы из фильтра постукиванием. Убедиться в том, что пылесборник и фильтр абсолютно сухие перед сборкой.

## Очистка и сборка роликовой щетки

### Примечание:

Перед очисткой роликовой щетки отключить источник питания, чтобы предотвратить случайное включение, которое может стать причиной травмы.

Выключить машину, нажать на защелку роликовой щетки. Переместить из закрытого положения в открытое, затем снять крышку и извлечь роликовую щетку. Очистить роликовую щетку щеткой для чистки (рисунок 6). После очистки установить роликовую щетку и крышку роликовой щетки на корпус и зафиксировать защелку роликовой щетки.



## Очистка датчика пыли

Датчик пыли установлен на впуске воздуха. При помощи маленькой щетки очистить внутреннюю стенку впуска воздуха, чтобы предотвратить скопление пыли на датчике и неправильную индикацию уровня пыли. (рисунок 7)

## Техническое обслуживание и хранение

Следует производить очистку пылесборника и фильтра HEPA после каждого использования. Рекомендуется производить замену фильтра через 30 – 50 часов эксплуатации (в зависимости от конкретных условий).

Бумага, свинцовое стекло, пластик в значительной степени влияют на эффективность УФ-света. Для повышения эффективности следует регулярно протирать и очищать крышку УФ-лампы.

Не прикасаться к крышке УФ-лампы, так как грязь снижает эффективность воздействия УФ-света.

Если устройство не используется, следует поместить ее в прохладное сухое место. Не оставлять под прямым солнечным светом или во влажной среде.

## Поиск и устранение неисправностей

Проверьте следующие возможные причины неисправностей перед обращением в отдел послепродажного обслуживания.

Проблемы	Возможные причины	Решение
Изделие не включается	Неправильно установлена аккумуляторная батарея	Переустановить аккумуляторную батарею
	Отсутствует мощность аккумуляторной батареи	Зарядить изделие.
	Не нажат переключатель вкл./откл.	Нажать переключатель вкл./откл.

Слабое всасывание	Засорился впуск воздуха.	Очистить впуск воздуха.
	Засорился фильтр HEPA	Очистить пылесборник и фильтр HEPA.
	Засорился циклон.	Очистить циклон
Не работает УФ-лампа	Устройство наклонилось, и микропереключатель не касается очищаемой поверхности.	Угол наклона устройства не может превышать 30 градусов.
	Неисправность УФ-лампы	Обратиться в отдел послепродажной подготовки для замены лампы.
Устройство внезапно прекращает работать	Заполнился пылесборник.	Прекратить использовать машину, устранить засор и начать использовать устройство через 2 часа.
	Засорился впуск воздуха	
	Засорился фильтр HEPA	
Внезапно остановилась роликовая щетка	Запуталась роликовая щетка.	Извлечь роликовую щетку, очистить и установить.
	Ослаб или порвался ремень.	Обратиться в отдел послепродажной подготовки для замены ремня.
Недостаточное время работы после зарядки	Аккумуляторная батарея не заряжена полностью.	Полностью зарядить аккумуляторную батарею в соответствии с инструкцией по эксплуатации.
	Аккумуляторная батарея состарилась.	Приобрести и заменить аккумуляторную батарею.

Примечание: В случае возникновения других неисправностей следует использовать специальные инструменты. Обратиться в отдел послепродажной подготовки за консультацией.

## Спецификация продукции

### Технические параметры

№ модели	BD7 Pro
Номинальное напряжение	28,8 В
Номинальная мощность	250 Вт
Ном. вход зарядного устройства	100-240 В~ 50-60 Гц 0,8 А
Ном. выход зарядного устройства	34,2 В 600 мА
Емкость аккумулятора	2000 мА/ч
Время зарядки	3-4 ч

## Схема



## Информация о производителе

Производитель	Кингклин Электрик Ко., Лтд
Адрес	№1, Сянян Роуд, Нью Дистрикт, Сучжоу, Цзянсу Провинс, Китай

## Утилизация

Во избежание нанесения вреда окружающей среде или здоровью человека от неконтролируемого выброса отходов, устройство необходимо утилизировать отдельно от других отходов и надлежащим образом переработать для повторного использования.



Отработанные приборы не должны выбрасываться совместно с бытовыми отходами!

Только для стран-членов ЕС: В соответствии с Европейской директивой 2012/19/



EU отслужившие приборы и в соответствии с Европейской директивой 2006/66/EC поврежденные либо отработанные аккумуляторные батареи / батарейки необходимо собирать отдельно и утилизировать без ущерба для окружающей среды.

## Аккумуляторные батареи/батарейки

Интегрированные аккумуляторные батареи разрешается извлекать для утилизации только квалифицированным персоналом.

Вскрытие корпуса чревато повреждением или разрушением прибора. Не выбрасывайте аккумуляторные батареи/батарейки в бытовой мусор, огонь или воду. Аккумуляторные батареи/батарейки следует собирать по возможности в разряженном состоянии для вторичной переработки или утилизации экологически безопасным образом.

Возможно внесение изменений без уведомления.

## Информация о гарантии

Гарантийный срок на изделие составляет 1 (один) год с даты покупки.

Срок службы изделия составляет 5 (пять) лет с даты покупки.

Гарантия не предоставляется в случае естественного износа, использования в коммерческих целях, изменений первоначального состояния прибора, работ по очистке, при последствиях ненадлежащего обращения или повреждении покупателем, или третьими лицами, повреждении, вызванными внешними обстоятельствами.

## Как узнать дату производства из серийного номера

Этикетка с серийным номером размещается на упаковке устройства, а также на корпусе самого устройства. Дата производства закодирована в его серийном номере.

Чтобы расшифровать дату производства, ознакомьтесь с примером серийного номера, который показан ниже:



Дата производства состоит из первых 3 символов: первый символ – год, второй символ – месяц, третий символ – день.

DBP800547

D – год

B – месяц

P – день

8 – производственная линия

00547 – собственно серийный номер устройства

В нашем примере дата производства 23 ноября 2019 года.

Воспользуйтесь информацией, приведенной в таблице ниже для расшифровки даты производства данного устройства.

Год		Месяц		Дата			
Год	Символ	Месяц	Символ	Дата	Символ	Дата	Символ
2016	A	Январь	1	1	1	17	H
2017	B	Февраль	2	2	2	18	J
2018	C	Март	3	3	3	19	K
2019	D	Апрель	4	4	4	20	L
2020	E	Май	5	5	5	21	M
2021	F	Июнь	6	6	6	22	N
2022	G	Июль	7	7	7	23	P
2023	H	Август	8	8	8	24	Q
2024	J	Сентябрь	9	9	9	25	R
2025	K	Октябрь	A	10	A	26	S
2026	L	Ноябрь	B	11	B	27	T
2027	M	Декабрь	C	12	C	28	U
2028	N			13	D	29	V
2029	P			14	E	30	W
2030	Q			15	F	31	X
2031	R			16	G		

Сделано в Китае

Товар сертифицирован



# JIMMY



Contact us -we'll get back within 1 business day.



Web:[www.jimmyglobal.com](http://www.jimmyglobal.com)  
Email:[support@jimmyglobal.com](mailto:support@jimmyglobal.com)