

⚠️ WARNUNGEN!

ALLGEMEINE BEMERKUNGEN

01. Bitte lesen und beachten Sie die Anweisungen sorgfältig, bevor Sie das Produkt verwenden, und bewahren Sie sie für den späteren Gebrauch auf. Überprüfen Sie nach dem Öffnen der Verpackung die Teileliste. Vergewissern Sie sich, dass alle Teile gemäß der Anleitung vollständig zusammengebaut sind, bevor Sie das Produkt an Ihrem Fahrzeug montieren.
02. Der Benutzer ist für den Zusammenbau und die Installation dieses Produkts verantwortlich, und der Hersteller lehnt jegliche Haftung aufgrund eines unsachgemäßen Einbaus oder Gebrauchs des Produkts ab.
03. Wenn dieser Fahrradträger und/oder die Fahrräder nicht ordnungsgemäß montiert werden, kann dies zu Schäden am Fahrzeug und/oder an den Fahrrädern sowie zu Personenschäden führen.
04. Verwenden Sie dieses Produkt nicht für andere Zwecke als die, für die es bestimmt ist. Nehmen Sie keine Änderungen an den Komponenten des Produkts vor. Nehmen Sie den Träger ab, wenn er nicht benutzt wird.
05. Verwenden Sie den Träger nicht, um mehr Fahrräder als empfohlen zu transportieren. Das Gewicht eines jeden Fahrrads darf 30kg/66lbs nicht überschreiten.
06. Für 50-mm-ISO-Zugkugeln geeignet. Prüfen Sie immer die Gewichtsbeschränkung Ihres Anhängersystems und überlasten Sie es nicht.
07. Montieren Sie den Fahrradträger nicht an Anhängern, Wohnmobilen oder Wohnwagen.
08. Dieser Fahrradträger ist nicht für den Transport von Tandem- oder Liegerädern geeignet.
09. Transportieren Sie keine Fahrräder mit angebrachten Kindersitzen, Gepäcktaschen, Radabdeckungen, Fahrradvollverkleidungen oder Motoren.

SICHERE UND ORDNUNGSGEMÄSSE VERWENDUNG

01. Vergewissern Sie sich, dass Sie die Oberfläche der Anhängerkupplung vor der Montage des Gepäckträgers vollständig reinigen.
02. Verwenden Sie immer den Sicherheitsgurt, um die Fahrräder auf dem Fahrradträger zu befestigen.
03. Prüfen Sie, ob der Abstand zwischen dem Auspuffrohr und den Fahrradreifen sicher für Ihre Fahrräder oder die Gurte des Trägers ist. Die Hitze des Auspuffs könnte das Fahrrad oder den Fahrradträger beschädigen.
04. Wenn Ihr Fahrzeug mit einem automatischen Heckklappenöffnungssystem ausgestattet ist, deaktivieren Sie diese Funktion, wenn Sie den Fahrradträger verwenden, und öffnen Sie die Heckklappe manuell.
05. Entfernen Sie beim Beladen der Fahrräder alle losen Teile und Zubehörteile von den Fahrrädern (Werkzeugstangen, Kinderwagen, Pumpen usw.).
06. Stellen Sie das größte/schwerste Fahrrad immer zuerst und am nächsten zum Fahrzeug auf, und stellen Sie dann das kleinere Fahrrad nach.
07. Der Benutzer ist dafür verantwortlich, regelmäßig zu überprüfen, ob alle Beschläge, Riemen, Knöpfe und Naben aus Sicherheitsgründen fest angezogen sind.
08. Möglicherweise müssen Sie die Fahrräder und die Heckklappe mit zusätzlichen Schutzvorrichtungen vor Kratzern schützen.
09. Öffnen Sie das Tor nicht, wenn die Fahrräder auf dem Träger montiert sind.
10. Die Schlösser an diesem Gepäckträger sind diebstahlhemmend.

VERKEHRSSICHERHEIT

01. Überprüfen Sie vor der Abfahrt, ob die Beleuchtung des Trägers ordnungsgemäß funktioniert.
02. Der Fahrradträger vergrößert die Länge des Fahrzeugs, und die Fahrräder können dessen Breite und Höhe vergrößern. Achten Sie darauf, wenn Sie durch enge oder unübersichtliche Stellen fahren oder rückwärtsfahren. Alle Lasten, die über die angegebenen Maße hinausgehen, müssen dennoch den geltenden Vorschriften entsprechen und ordnungsgemäß angeschnallt werden.
03. Die Beladung des Gepäckträgers und der Fahrräder wirkt sich auf das Fahrverhalten aus. Überschreiten Sie die zulässige Höchstgeschwindigkeit nicht, und fahren Sie nicht schneller als 120 km/h (75 mph).
04. Fahren Sie langsam über Bodenschwellen. Halten Sie sich an die Geschwindigkeitsbeschränkung und passen Sie Ihre Geschwindigkeit an den Straßenzustand an.
05. Das Fahren im Gelände wird nicht empfohlen und kann zu Schäden an Ihrem Fahrzeug, der Anhängerkupplung, dem Fahrradträger oder Ihren Fahrrädern führen.
06. Wenn Sie auf eine Bodenwelle oder ein Loch in der Straße stoßen, halten Sie Ihr Fahrzeug an und überprüfen Sie die Fahrräder und den Träger. Wenn Ihnen etwas auffällt, nehmen Sie die Fahrräder ab und verwenden Sie den Fahrradträger nicht mehr.
07. Achten Sie auf einen sicheren Abstand zwischen den Fahrrädern und dem Boden, insbesondere beim Einfahren in eine Einfahrt.

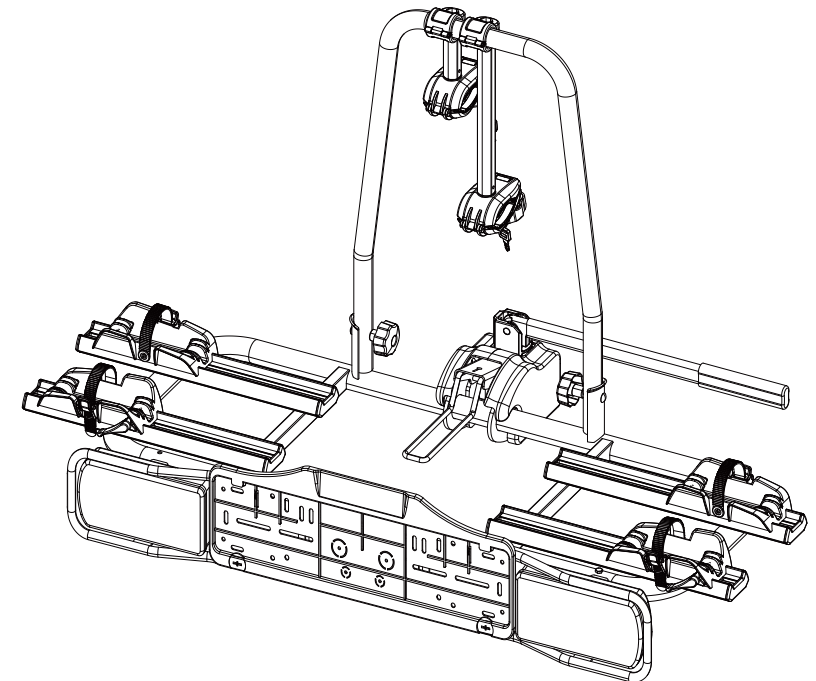
WARTUNG IHRES FAHRRADTRÄGERS

01. Überprüfen Sie das Produkt regelmäßig auf Anzeichen von Verschleiß, Korrosion und Ermüdung.
02. Benutzen Sie den Träger nicht mit defekten Teilen. Wenden Sie sich an den Händler, um sie auszutauschen, bevor Sie ihn wieder benutzen.
03. Entfernen Sie das Produkt, bevor Sie eine automatische Waschanlage betreten.
04. Um das Produkt in bestem Zustand zu halten, wird empfohlen, es aus dem Fahrzeug zu entfernen, wenn es nicht benutzt wird. Bitte beachten Sie, dass dieses Produkt nicht für extreme Witterungsbedingungen, insbesondere Küstenluft, ausgelegt ist.
05. Schmieren Sie die Bolzen, um Korrosion zu vermeiden.

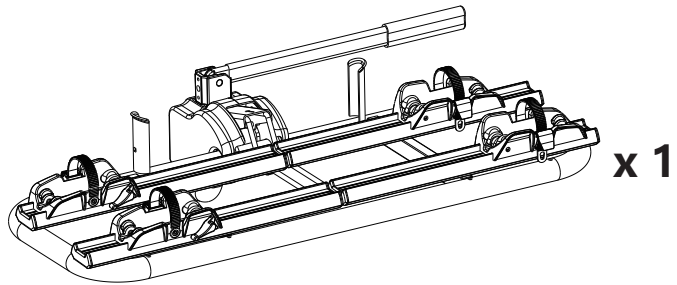
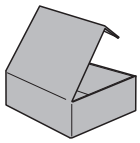


HECKFAHRRADTRÄGER BEDIENUNGSANLEITUNG

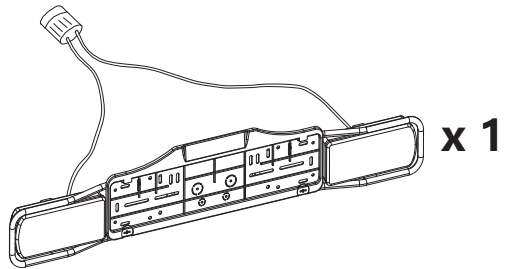
➤ Grundig Nizza 11-2EB Fahrradanhänger



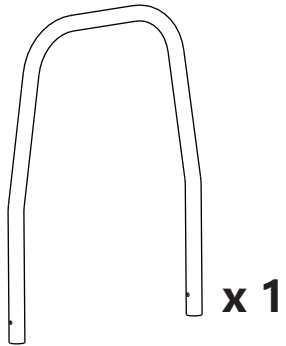
GRUNDIG
AUTOMOTIVE



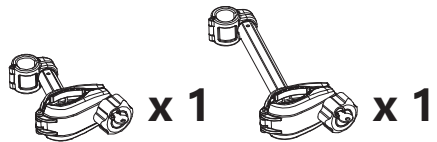
x 1



x 1



x 1



x 1

x 1



x 2

Φ6x16x1.5



x 2

M6x50



x 2

M6x55



x 10



x 2

Φ6x12x2



x 2

M6



x 2

M6

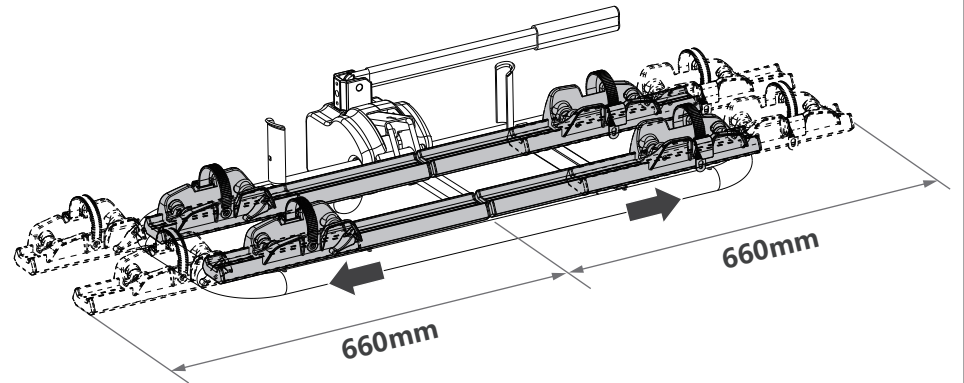


x 2



x 1

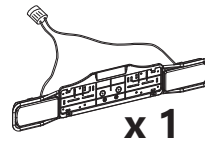
1



660mm

660mm

2



x 1



x 2

M6x50



x 2

M6

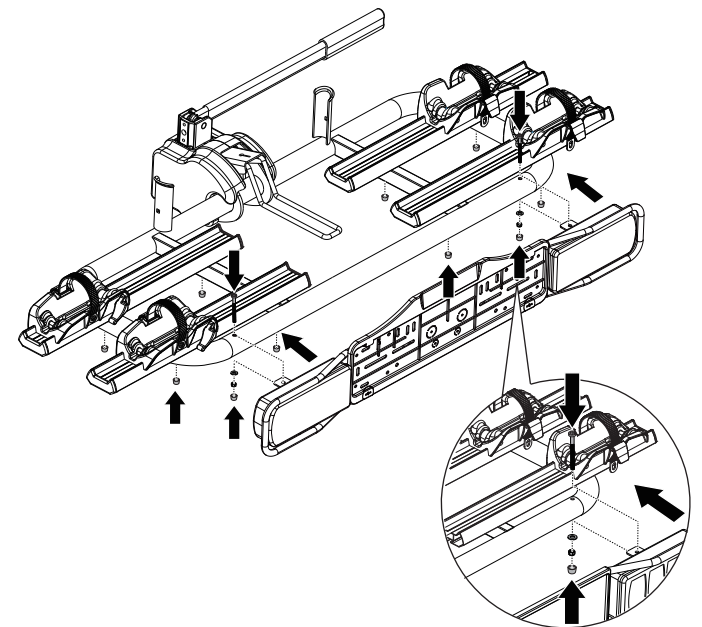


x 10

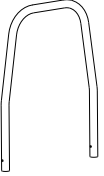





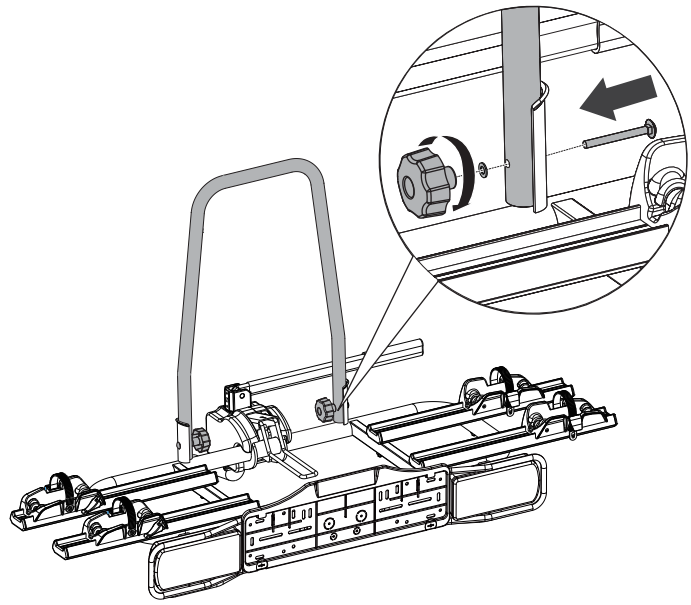
x 2

Φ6x12x2





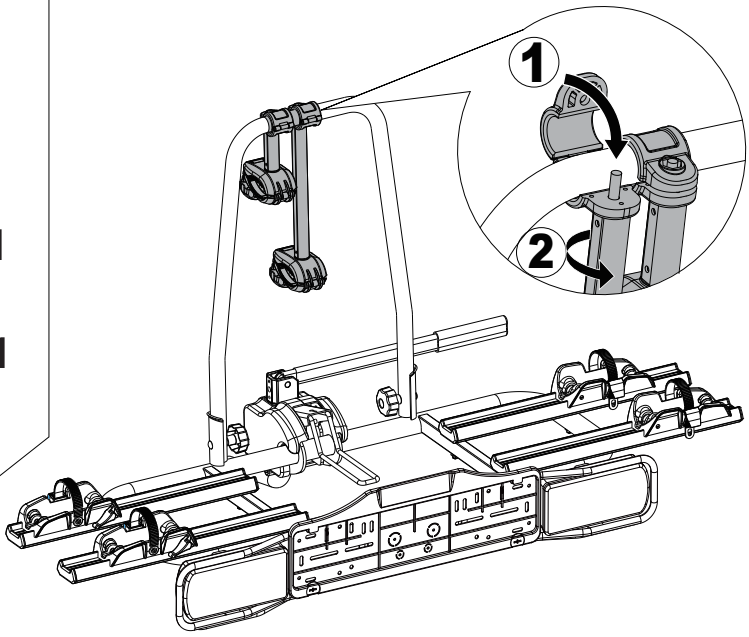
3

-  x 1
-  x 2
M6
-  x 2
M6x55
-  x 2
Φ6x16x1.5



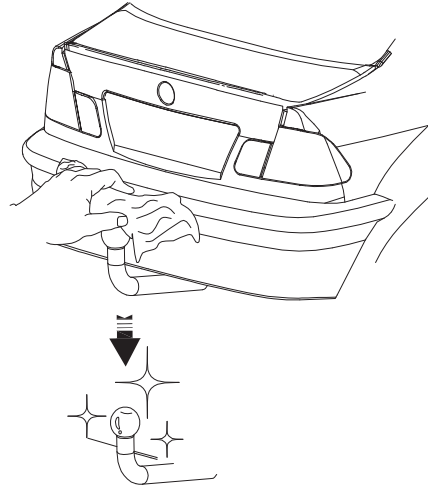
4

-  x 1
-  x 1



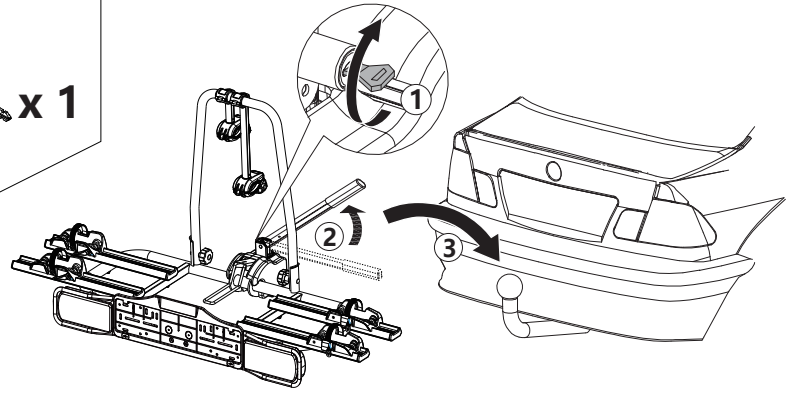
5

A

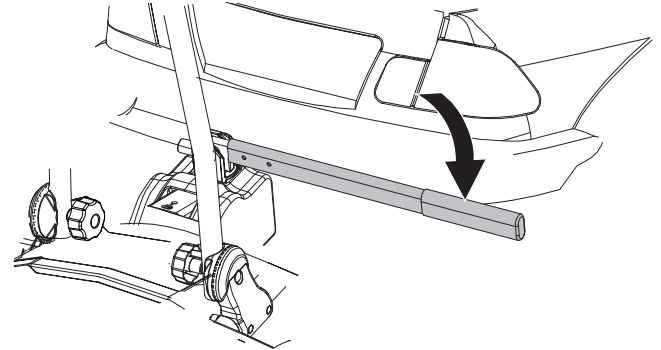


B

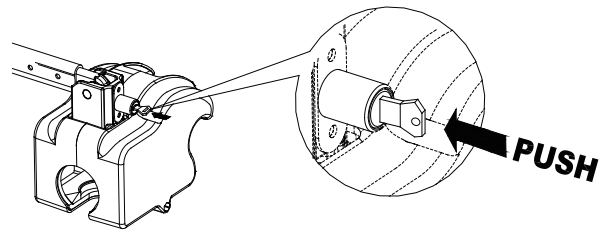
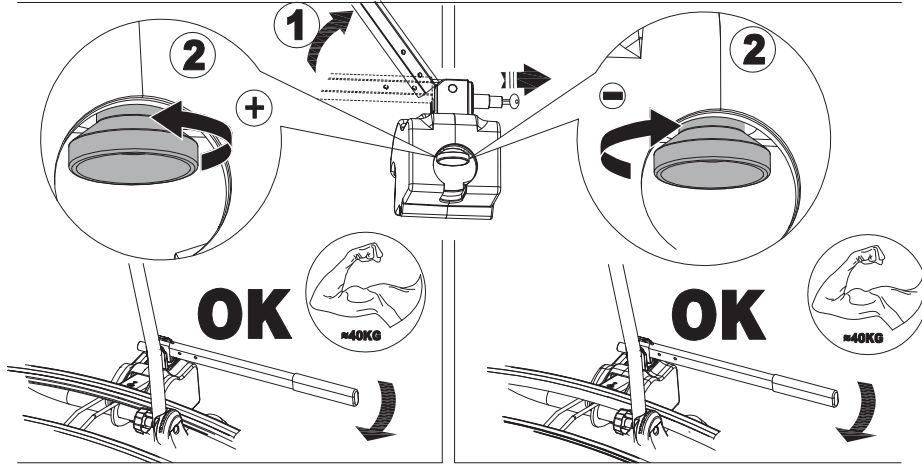
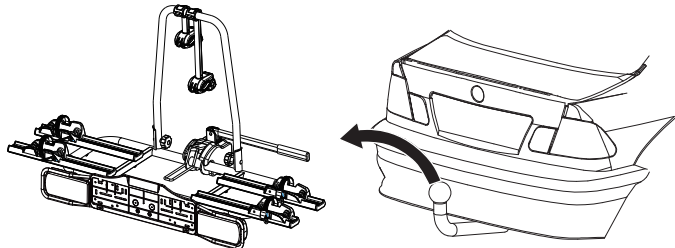
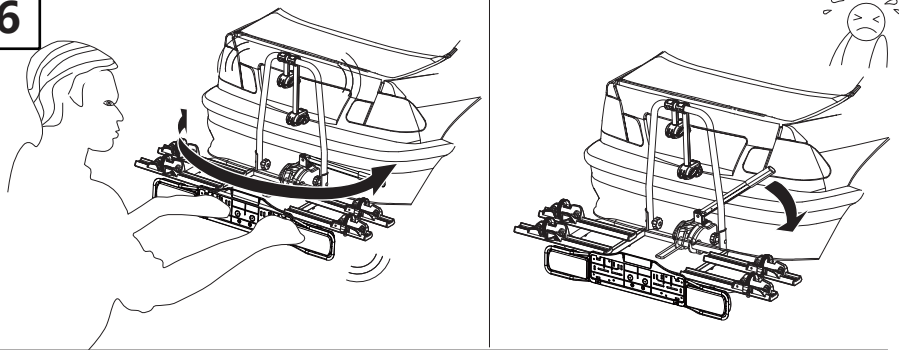
-  x 1



C

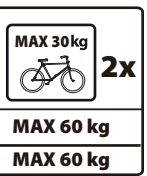
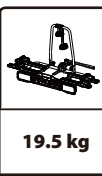
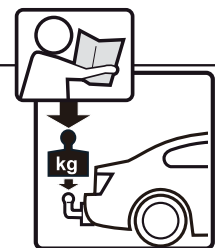
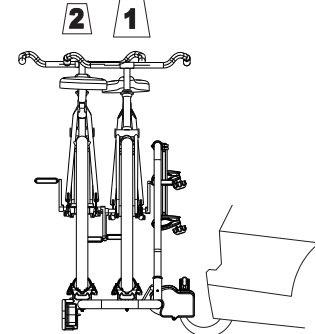
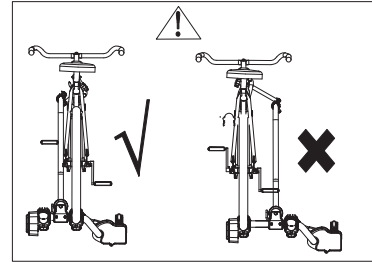
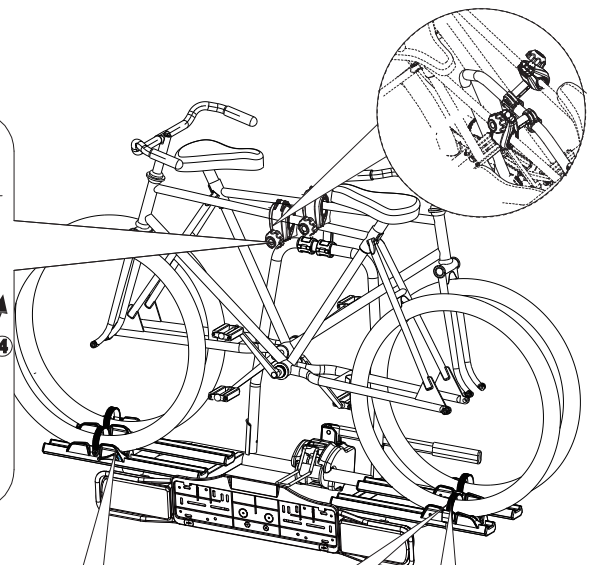
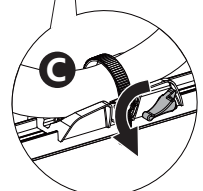
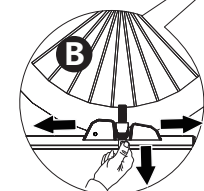
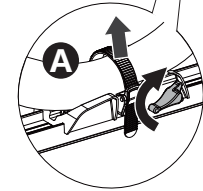
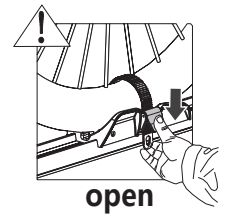
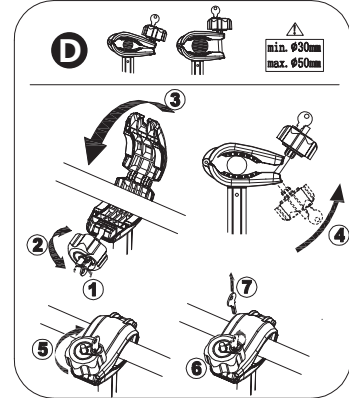


6



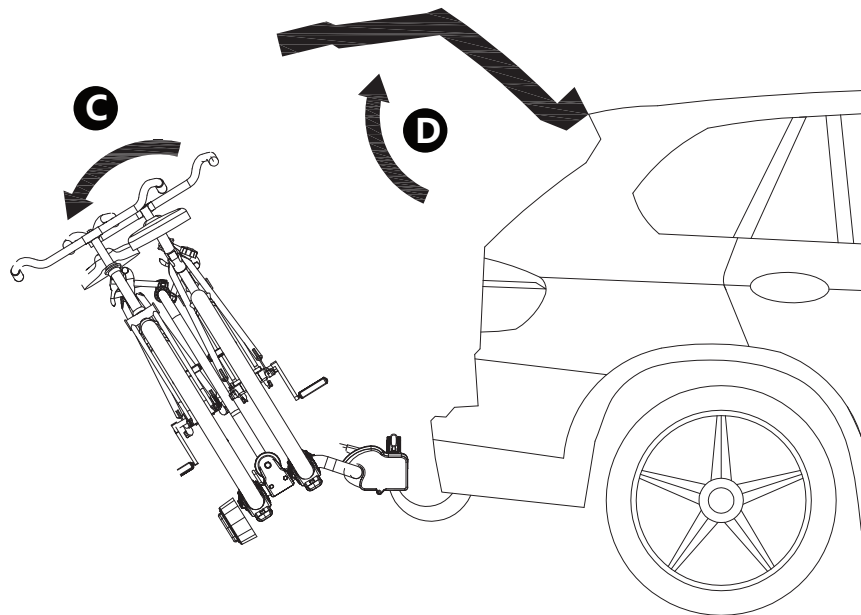
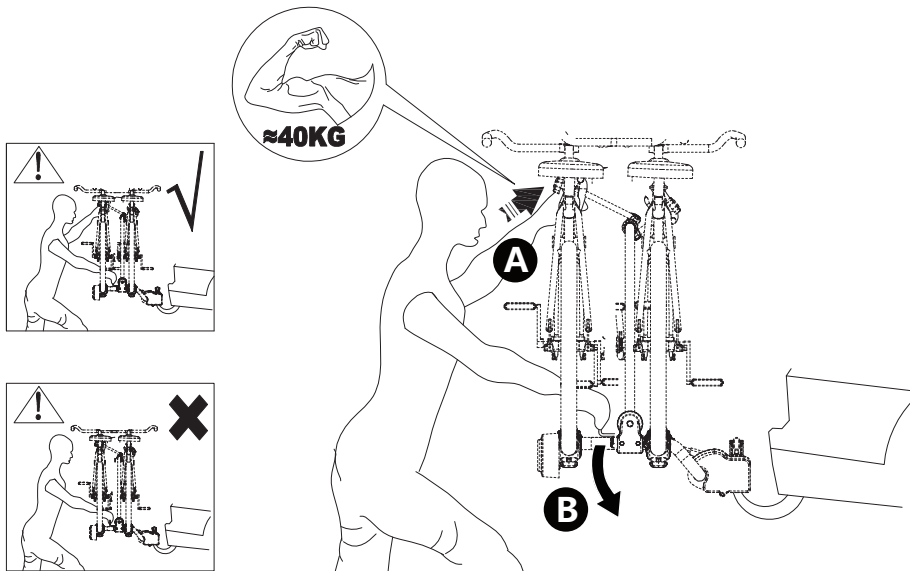
7

x 2



2x

8



GARANTIE

Gültigkeitsdauer der Garantie:

Diese Garantie gilt für einen Zeitraum von 2 Jahren ab dem Kaufdatum des KFZ-Fahrradanhängers der Marke Grundig Automotive.

Abgedeckte Komponenten:

Diese Garantie deckt alle Herstellungsfehler und Materialfehler des KFZ-Fahrradanhängers ab, einschließlich der folgenden Komponenten:

- Rahmen und Karosserie
- Räder und Reifen
- Bremsen
- Beleuchtungssysteme
- Sicherheitsgurte und -verschlüsse
- Aufhängungssysteme
- Zugvorrichtungen und Kupplungen
- Elektrische Komponenten

Um einen Garantiefall effizient bearbeiten zu können, benötigen wir bestimmte Informationen und Dokumentationen von Ihnen:

- **Kaufbeleg:** Bitte senden Sie uns eine Kopie des Kaufbelegs oder eine Rechnung, auf der das Kaufdatum, der Anhängermodell und der Händlername deutlich erkennbar sind. Dies ermöglicht uns, den Garantiezeitraum zu überprüfen.
- **Seriennummer:** Geben Sie uns die Seriennummer des KFZ-Fahrradanhängers an. Sie finden diese normalerweise auf einem Aufkleber am Rahmen oder in der Nähe der Anhängerkupplung. Dies hilft uns, das richtige Modell und den Produktionszeitraum zu identifizieren.
- **Beschreibung des Problems:** Geben Sie uns eine detaillierte Beschreibung des Problems oder Defekts, den Sie mit dem KFZ-Fahrradanhänger festgestellt haben. Je präziser Ihre Beschreibung ist, desto schneller können wir den Fall analysieren und eine Lösung finden.
- **Fotos oder Videos:** Wenn möglich, machen Sie bitte Fotos oder Videos von dem Problem. Dadurch können wir uns ein besseres Bild von der Situation machen und mögliche Lösungen schneller identifizieren. Bitte senden Sie uns diese Dateien als Anhang in einer E-Mail.
- **Kontaktdaten:** Bitte geben Sie uns Ihre vollständigen Kontaktdaten einschließlich ihres Namens, der Adresse, Telefonnummer und E-Mail-Adresse an. Dadurch können wir Sie bei Rückfragen erreichen und Sie über den Status der Garantieabwicklung informieren.

Bitte senden Sie alle erforderlichen Informationen und Dokumentationen an eine der folgenden E-Mail-Adressen:

KONTAKT

| Land | Country | E-Mail |
|-------------|-------------|----------------------------------|
| Deutschland | Germany | support-de@grundigautomotive.com |
| Österreich | Austria | support-at@grundigautomotive.com |
| Schweiz | Switzerland | support-ch@grundigautomotive.com |

Weitere Kontaktmöglichkeiten finden Sie online unter www.grundigautomotive.com.

GARANTIEBEDINUNGEN:

1. Die Garantie gilt nur für den Erstkäufer des KFZ-Fahrradanhängers und ist nicht übertragbar.
2. Der Käufer muss den KFZ-Fahrradanhänger ordnungsgemäß gemäß den Anweisungen des Herstellers nutzen und warten.
3. Jegliche Reparaturen oder Modifikationen am KFZ-Fahrradanhänger, die nicht vom autorisierten Servicepartner von Grundig Automotive durchgeführt wurden, führen zum Erlöschen der Garantie.
4. Der Käufer muss den KFZ-Fahrradanhänger bei auftretenden Problemen unverzüglich zur Überprüfung und Reparatur an einen autorisierten Servicepartner von Grundig Automotive bringen.
5. Die Garantie deckt keine Schäden oder Verschleiß aufgrund von unsachgemäßer Verwendung, Missbrauch, Fahrlässigkeit, Unfällen, normaler Abnutzung oder unsachgemäßer Wartung ab.
6. Der Käufer ist für den sicheren Betrieb des KFZ-Fahrradanhängers verantwortlich und haftet für Schäden, die durch unsachgemäßen Gebrauch verursacht wurden.

HAFTUNGSAUSCHLUSS:

1. Grundig Automotive haftet nicht für indirekte, zufällige oder Folgeschäden, die aus dem Gebrauch oder dem Fehlen der Fähigkeit zur Nutzung des KFZ-Fahrradanhängers resultieren.
2. Die Garantie gilt nicht für Schäden, die durch unsachgemäße Installation, Wartung oder Reparatur verursacht wurden.
3. Grundig Automotive übernimmt keine Verantwortung für Schäden oder Verluste von persönlichen Gegenständen, die im KFZ-Fahrradanhänger transportiert werden.
4. Diese Garantie gilt nicht für normale Abnutzung oder Schäden aufgrund von Naturkatastrophen, Vandalismus, Diebstahl oder Unfällen.

IMPORTEUR / LIZENZINHABER

MAAT Europe GmbH
Spreetalallee 1
D-14050 Berlin

Web: www.maat-europe.com